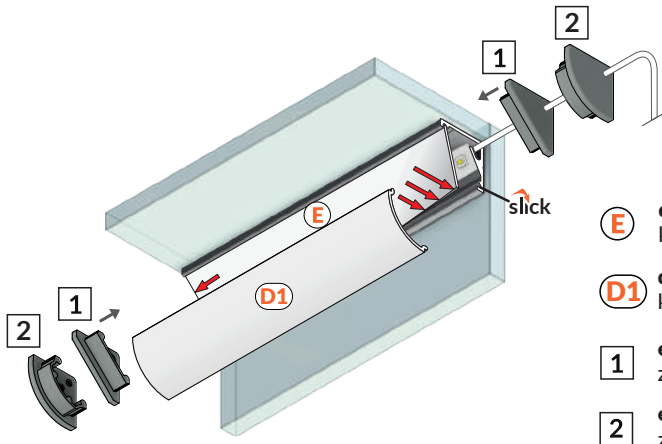
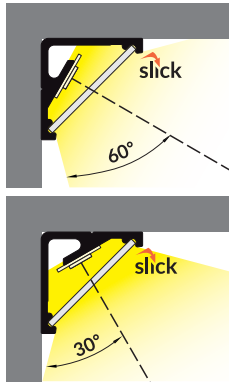
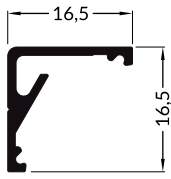


CABI12 D1E

CORNER PROFILE / PROFIL KĄTOWY

max 12 mm



E diffuser E slide
klosz E wsuwany

D1 diffuser D1 click
klosz D1 klik

1 end cap CABI12
zaślepka CABI12

2 end cap CABI12 D1
zaślepka CABI12 D1



scissors
nożyczki



hacksaw
piłka



pliers
kombinerki



solder
cyna



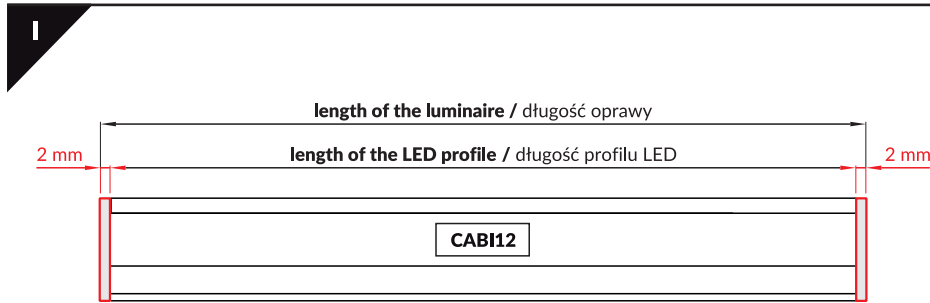
soldering iron
lutownica



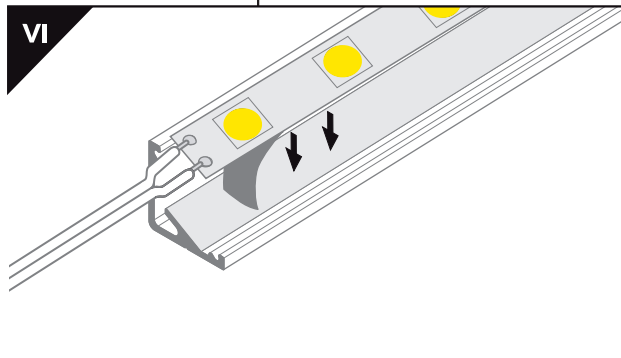
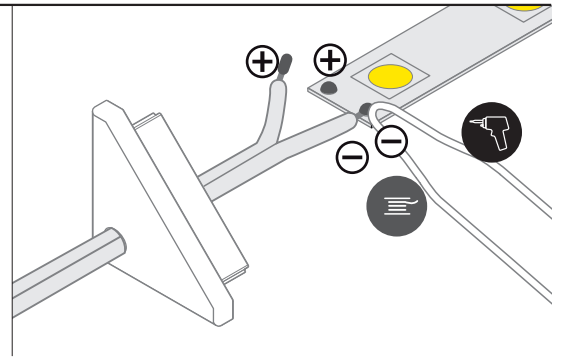
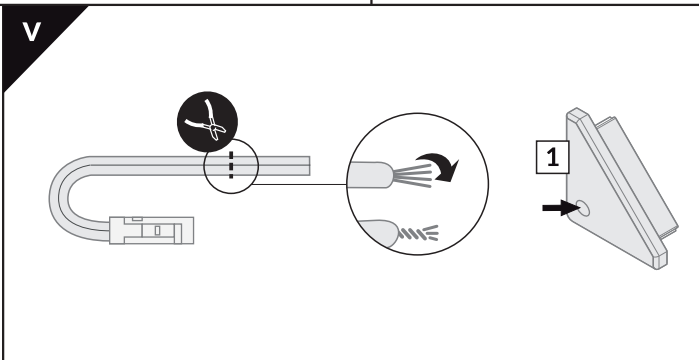
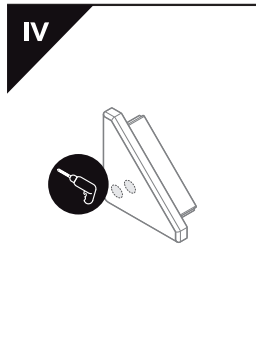
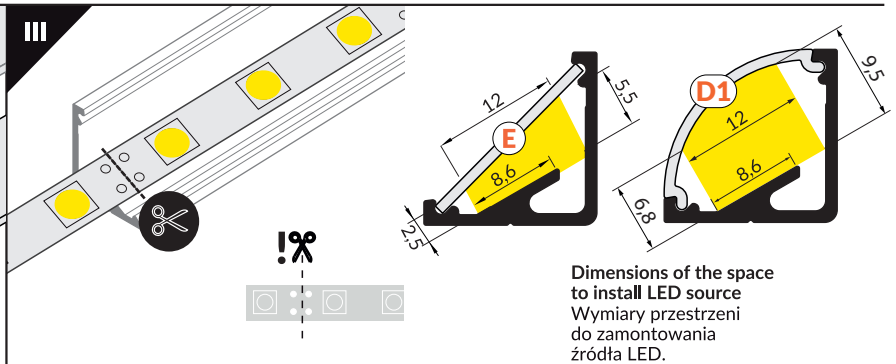
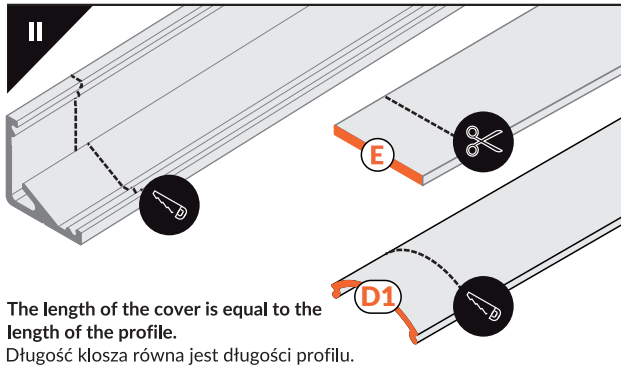
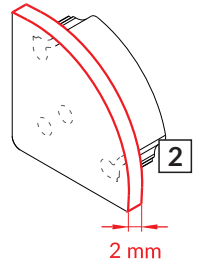
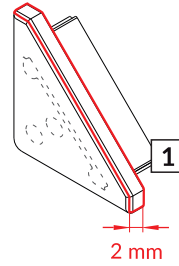
glue
klej

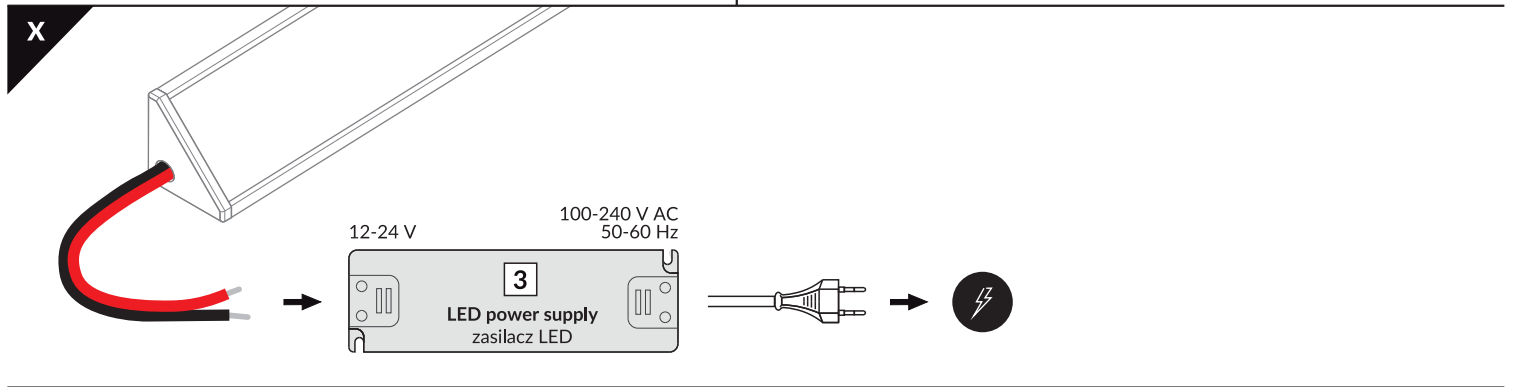
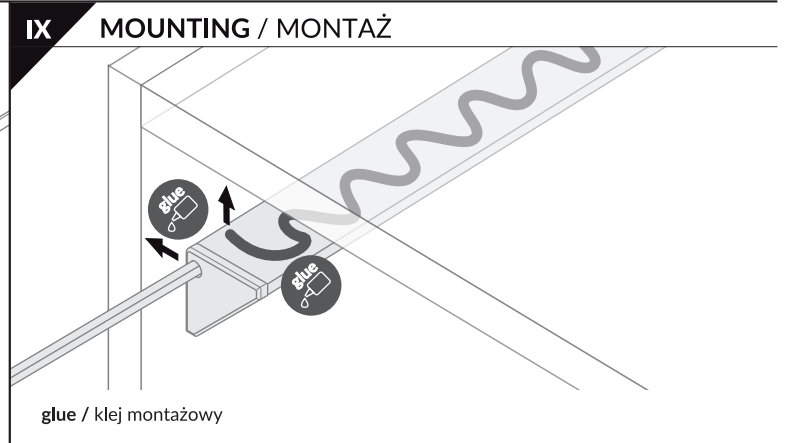
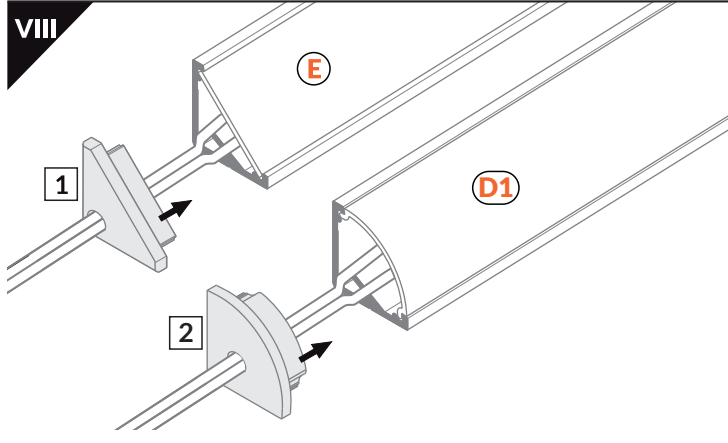
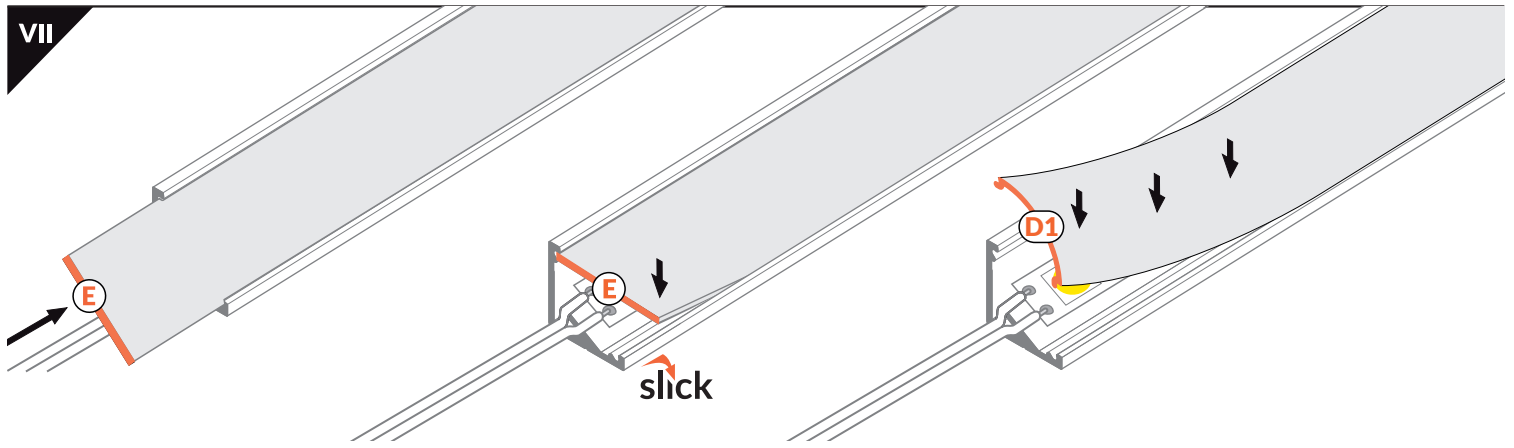


drill
wiertarka



Ending with marked
space to bore the holes.
Zaślepka z punktami
do przewiercenia otworów.





ACCESSORIES / AKCESORIA

power switches / włączniki
controller + remote / sterownik + pilot
movement sensors / czujniki ruchu

TOPMET LIGHT KŁOSOWICZ WIŚNIEWSKI sp. z o.o.

Ostrowska 354 | 61-312 Poznań | POLAND
tel.: +48 61 872 75 00
www.topmet.pl

12.2024