

# UP-TILE10 A



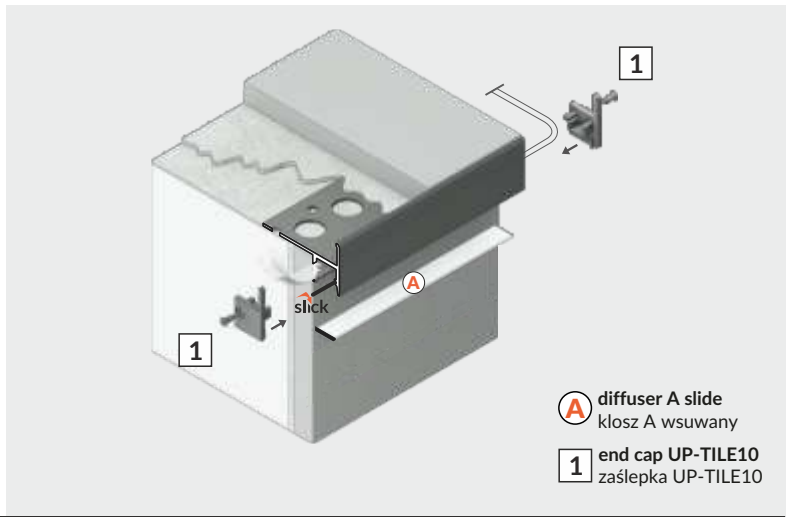
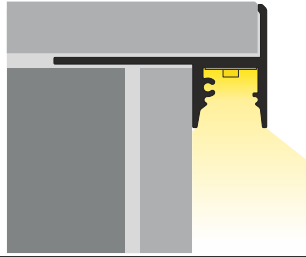
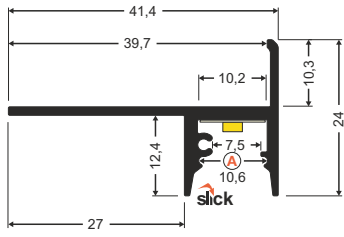
max 10 mm



tile in do płytek



architectural architektoniczne



**A** diffuser A slide klosz A wsuwany

**1** end cap UP-TILE10 zaślepka UP-TILE10



scissors nożyczki



drill wiertarka



hacksaw piła



screwdriver wkrętak



pliers kombinerki



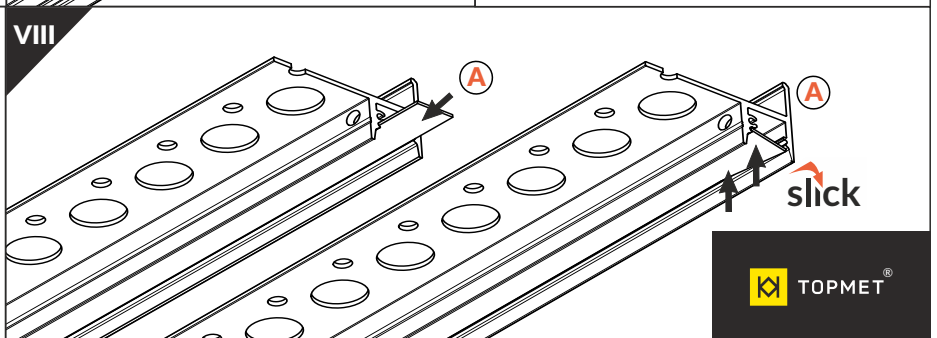
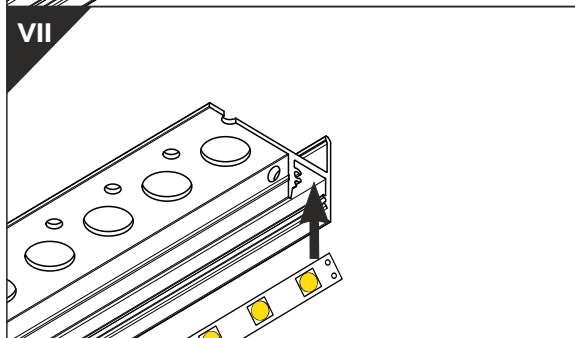
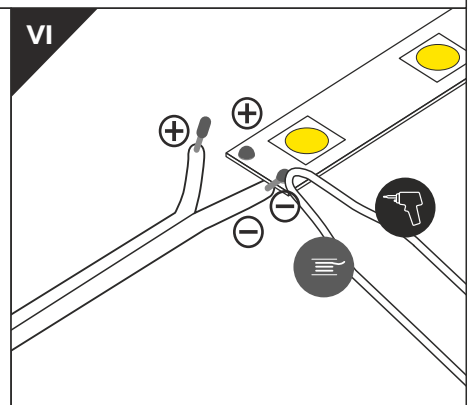
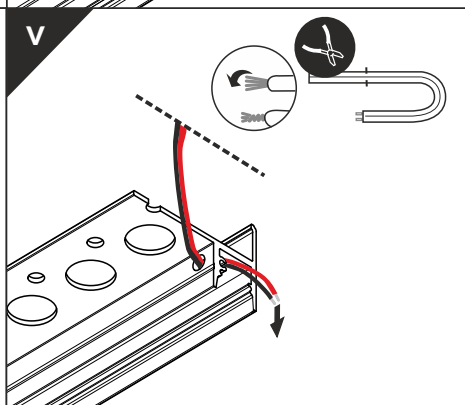
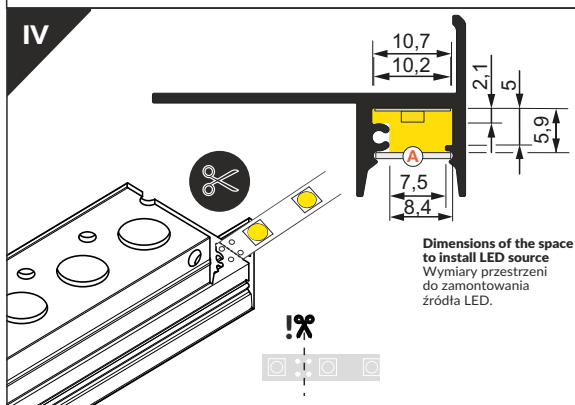
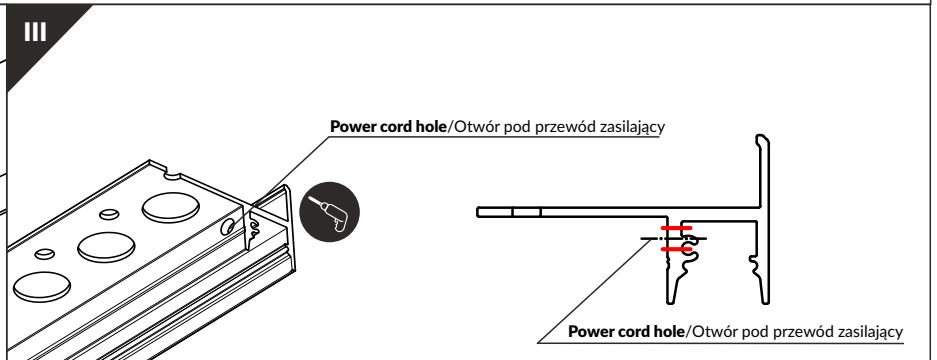
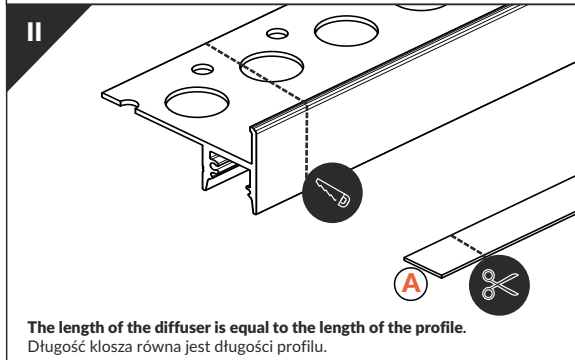
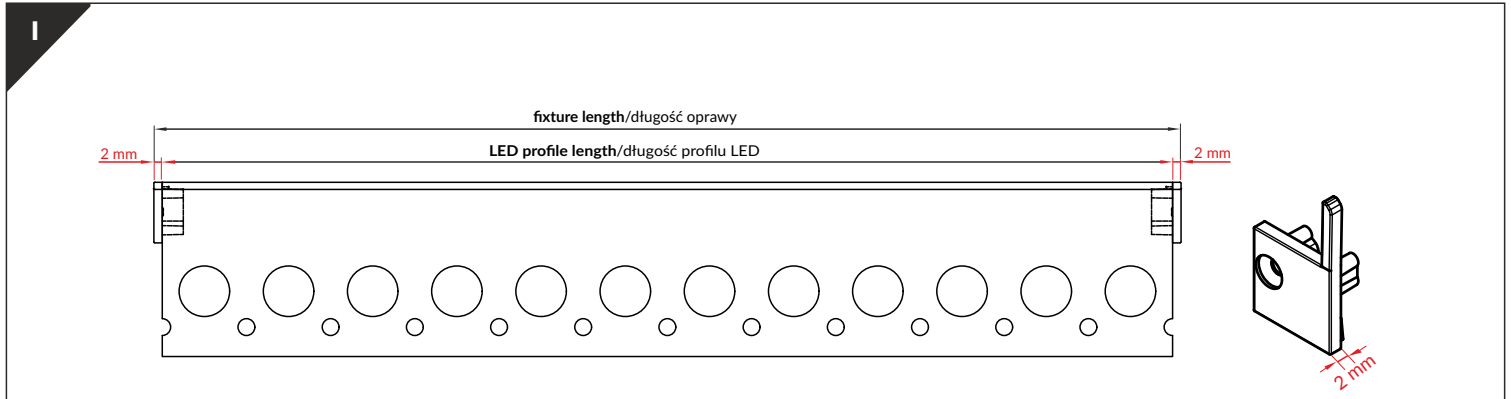
soldering iron lutownica



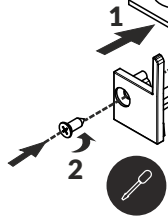
solder cyna



spatula szpachelka



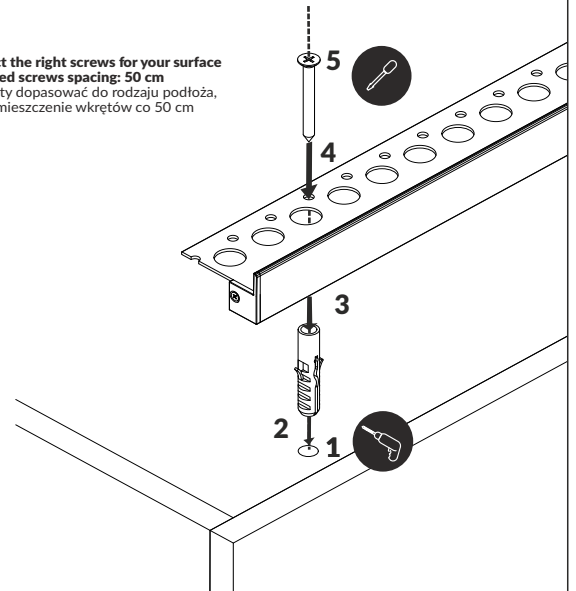
IX



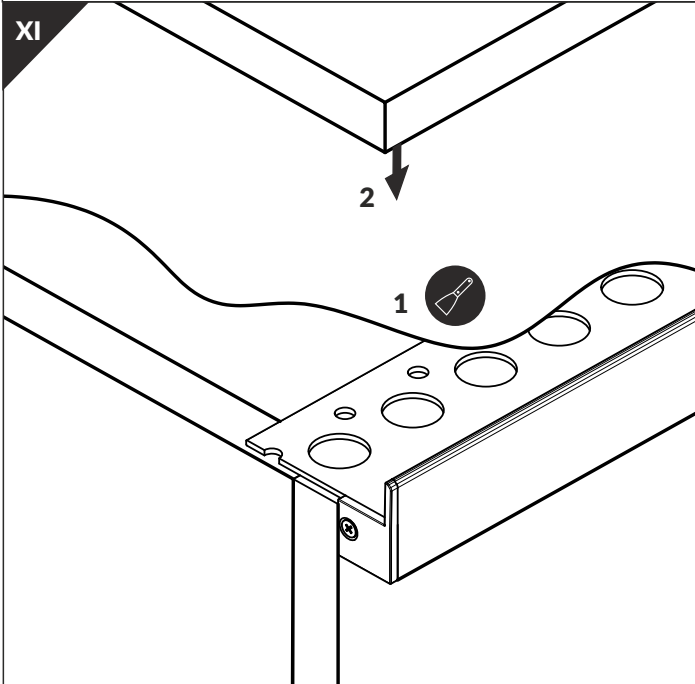
X

## MOUNTING / MONTAŻ

Notice: select the right screws for your surface  
 Recommended screws spacing: 50 cm  
 Uwaga: wkręty dopasować do rodzaju podłoża,  
 zalecane rozmieszczenie wkrętów co 50 cm



XI



XII

