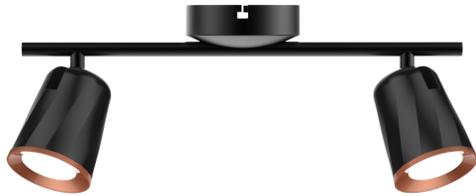


INSTALLATION INSTRUCTION
LED CEILING LIGHTS

TECHNICAL DATA:

Model	VT-812
Watts	12
Lumens	960
Beam Angle	100°
Long Life	Plastic+Metal
Long Life	30,000 Hours
CRI	>80
PF	>0.5
Input Power	AC:220-240V,50/60Hz
Dimension	405x100x93mm



INTRODUCTION & WARRANTY

Thank you for selecting and buying V-TAC product. V-TAC will serve you the best. Please read these instructions carefully before starting the installation and keep this manual handy for future reference. If you have any another query, please contact our dealer or local vendor from whom you have purchased the product. They are trained and ready to serve you at the best. The warranty is valid for 3 years from the date of purchase. The warranty does not apply to damage caused by incorrect installation or abnormal wear and tear. The company gives no warranty against damage to any surface due to incorrect removal and installation of the product. The products are suitable for 10-12 Hours Daily operation. Usage of product for 24 Hours a day would void the warranty. This product is warranted for manufacturing defects only.

WARNING!

1. Please make sure to turn off the power before starting the installation.
2. The light source of this luminaire is not replaceable, when the light source reaches its end of life the whole luminaire should be replaced.



This marking indicates that this product should not be disposed of with other household wastes.



Caution, risk of electric shock.

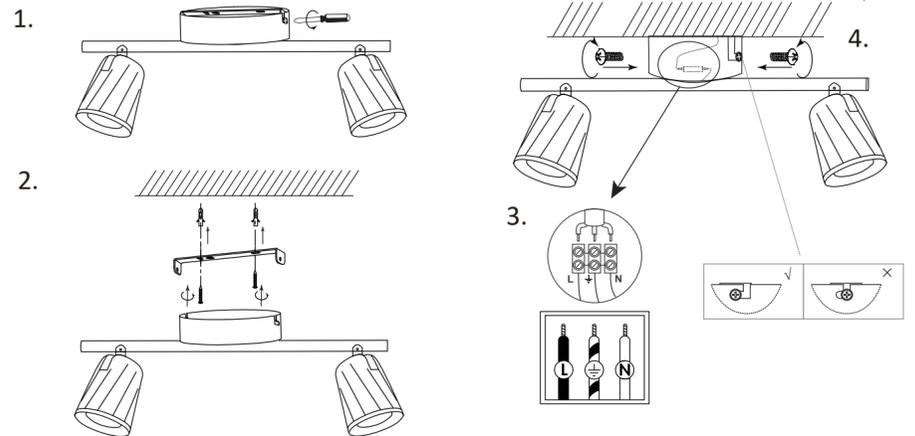
WARNING!

1. Do not disassemble the product.
2. Altering or modifying the lamp in any way will render the product unsafe.
3. Do not use the lamp fixture if the cable is cut or damaged.
4. Do not use the lamp fixture if the plug is bent or broken.
5. Do not use the lamp fixture if any part of it breaks.
6. Do not look at the LED light source directly.
7. Do not use the lamp in high-temperature or high humidity environments. This product is NOT waterproof.
8. Do not cover this product.
9. The lamp fixture is not designed to support, additional weight. Do not hang any object from any part of lamp.
10. Place the lamp on a stable, level surface.
11. Connect the wires as per wiring diagram.
12. The luminaire shall be installed by a qualified electrician and wired in accordance with the latest IEE electrical regulations or the national requirements.

FOR INDOOR USE ONLY

INSTALLATION INSTRUCTION

- Step 1: Switch off the power before starting the installation
- Step 2: Release the bracket by unscrewing the screws from the sides of the luminaire. Then drill the holes on the ceiling by using the bracket as a guide. Fix the bracket to the ceiling using the plugs and screws (included).
- Step 3: Wire and connect the power cable to the terminal block.
- Step 4: Fix the lamp body on the bracket and tighten the screws.
- Step 5: Switch on the power to test the light.



FR INTRODUCTION & GARANTIE

Merci d'avoir choisi et acheté un produit à V-TAC. V-TAC vous offrira le meilleur. Veuillez lire attentivement ces instructions avant de commencer l'installation et conservez ce manuel à portée de main pour référence ultérieure. Si vous avez d'autres questions, veuillez contacter notre distributeur ou le fournisseur local auprès duquel vous avez acheté le produit. Ils sont formés et prêts à vous servir au mieux. La garantie est valable pour une période de 3 ans à compter de la date d'achat. La garantie ne s'applique pas à des dommages causés par une installation incorrecte ou une usure anormale. La société ne donne aucune garantie pour des dommages causés à une surface en raison d'un enlèvement et d'une installation incorrects du produit. Les produits sont convenable pour une exploitation quotidienne de 10-12 heures. L'utilisation du produit pendant 24 heures par jour annule la garantie. Ce produit est couvert par une garantie pour des défauts de fabrication seulement.

- ATTENTION**
- COUPER l'électricité avant de commencer!
 - Installation par électricien certifié

INSTRUCTION D'INSTALLATION

- Étape 1: Retirez le couvercle de l'appareil d'éclairage.
- Étape 2: Relâchez le support en dévissant les vis des côtés du luminaire. Ensuite, percez des trous sur le plafond en utilisant le luminaire comme guide. Fixez le support au plafond à l'aide des chevilles et des vis (incluses).
- Étape 3: Câblez et connectez le câble d'alimentation au bloc terminal.
- Étape 4: Fixez le corps de la lampe sur la console et serrez les vis.
- Étape 5: Branchez l'alimentation pour tester la lampe.

DE EINFÜHRUNG UND GEBRAUCHSANWEISUNG

Wir danken Ihnen, dass Sie ein V-TAC ausgedüchnt und gekauft haben. V-TAC wird Ihnen die besten Dienste erweisen. Lesen Sie, bitte, diese Gebrauchsanweisung vor der Montage aufmerksam durch und halten Sie sie für Auskünfte in der Zukunft parat. Sollten Sie weitere Fragen haben, kontaktieren Sie, bitte, unseren lokalen Händler.

Schritt 2: Lösen Sie das Produkt gekaufte haben. Sie sind ausgebildet und bereit Sie auf die bestmögliche Art und Weise zu unterstützen. Die Gewährleistungsfrist beträgt 3 Jahre ab dem Kaufdatum. Die Gewährleistung bezieht sich nicht auf Schäden, die durch unsachgemäße Montage oder ungewöhnliche Abnutzung und Verschleiß verursacht worden sind. Das Unternehmen gewährt keine Garantie für durch unsachgemäße Produktabbau oder unsachgemäße Montage entstandene Schäden an jeglichen Oberflächen. Die Produkte sind für eine Nutzung von bis zu 10-12 Stunden täglich geeignet. Eine tägliche, 24-stündige Nutzung schließt die Gewährleistung aus. Diese Gewährleistung gilt nur für Herstellungsmängel.

- ACHTUNG**
- Bevor Sie beginnen, schalten Sie den Strom aus!
 - Installation nur von Elektrofachkräften

INSTALLATIONSANFORDERUNGEN/ ANLEITUNG

- Schritt 1: Entfernen Sie den Deckel der Leuchte.
- Schritt 2: Lösen Sie die Halterung, indem Sie die Schrauben an der Seite der Leuchte lösen. Bohren Sie dann die Löcher in die Decke, indem Sie die Halterung als Führung verwenden. Befestigen Sie die Halterung mit den mitgelieferten Dübeln und Schrauben an der Decke.
- Schritt 3: Verdrähten Sie das Netzwerk und schließen Sie es an die Klemmenleiste an.
- Schritt 4: Befestigen Sie den Lampenrumpf an der Halterung und ziehen Sie die Schrauben fest.
- Schritt 5: Schalten Sie die Stromversorgung ein, um die Beleuchtung zu testen.

BE ВЪВЕДЕНИЕ И ГАРАНЦИЯ

Благодарим ви, че избрахте и закупихте продукт на Ви-Тек (V-TAC). Ви-Тек (V-TAC) ще ви послужи по най-добрия възможен начин. Моля прочетете тези инструкции внимателно преди инсталацията и съхранявайте ръководството за бъдещи справки. Ако имате други въпроси, моля свържете се с нашия дилър или с местния търговец, от който сте закупили продукта. Те са обучени и са готови да ви послужат по най-добрия начин. Гаранцията е валидна за период от 3 години след датата на закупуване. Гаранцията не се прилага по отношение на щети, причинени поради неправилен монтаж или необичайно износване. Дружеството не предоставя гаранция срещу щети по каквато и да е повърхност поради неправилното отстраняване и монтаж на продукта. Продуктите са подходящи за 10-12 часа експлоатация на ден. Експлоатацията на продукт в продължение на 24 часа води до обезсибяване на гаранцията. Гаранцията за този продукт се дава само за производствени дефекти.

- ВНИМАНИЕ**
- ИЗКЛУЧЕТЕ електричеството преди да започнете!
 - Инсталация само от сертифициран електротехник

ИНСТРУКЦИИ ЗА ИНСТАЛАЦИЯ

- Стъпка 1: Свалете капака на осветителното тяло.
- Стъпка 2: Освободете конзолата, като развийте винтовете отстраняване на осветителното тяло. След това пробийте отвори на тавана, като използвате конзолата като водач. Фиксирайте конзолата на тавана с помощта на винтовете и тилпите (включени в доставката).
- Стъпка 3: Окабелете и свържете кабела на захранването с клемния блок.
- Стъпка 4: Прикрепете корпуса на лампата върху скобата и затегнете винтовете.
- Стъпка 5: Включете захранването, за да направите тест на осветлението.

HR UVOD I JAMSTVO

Hvala vam, što ste odabrali i kupili tvrtke Vi-Tek (V-TAC). Vi-Tek (V-TAC) će vam poslužiti na najbolji mogući način. Molimo, pažljivo pročitaite ove upute prije instalacije i spremite upute za buduću uporabu. Ako imate dodatnih pitanja, molimo obratite se našem prodavaču ili lokalnom trgovcu gdje ste kupili ovaj proizvod. Oni su osposobljeni i spremni vam pomoć na najbolji način. Jamstvo za ovaj proizvod vrijedi za razdoblje od 3 godine, računajući od dana kupnje. Jamstvo se ne odnosi na štetu, nastalu nepravilnom ugradnjom ili neobičajnim habanjem. Tvrtka ne jamči za štetu koje nastanu po bilo kojoj površini proizvođača, zbog nepravilne demontaže odnosno ugradnje proizvoda. Ovi proizvodi su prikladni za 10-12 sati rada dnevno. Uporaba proizvoda 24 sata dnevno čini ovo jamstvo nevažeće. Jamstvo za ovaj proizvod dano je samo za nedostatke koji su nastali samo tijekom njegove proizvodnje.

- OPREZ**
- ISKLJUČITE struju prije nego što počnete ugradnju!
 - Ugradnju može obaviti samo stručni električar!

UPUTE ZA UGRADNJU

1. korak: Uklonite poklopac rasvjetnog tijela.
2. korak: Otpustite vijke na taj način, tako što ćete odvrtnuti vijke na bočnoj strani svjetiljke. Zatim izbušite rupe u stropu, koristeći konzolu kao vodiču. Pričvrstite konzolu na strop pomoću vijaka i tipli (isporučuju se u kompletu).
3. korak: Izvršite ožičenje i spojite kabela za strujno napajanje na priključne luster klemne.
4. korak: Pričvrstite kućište svjetiljke na stezaljku i zategnite vijke.
5. korak: Uključite strujno napajanje i testirajte rasvjetu.

PT INTRODUÇÃO E GARANTIA

Agradecemos que escolheu e adquiriu o produto da V-TAC. A V-TAC irá servir-lhe da melhor maneira possível. Por favor, leia atentamente estas instruções antes da instalação e mantenha este manual para referência no futuro. Se tiver outras dúvidas, entre em contacto com o nosso revendedor ou comerciante local de quem adquiriu o produto. Eles são formados e estão prontos para lhe serem úteis da melhor maneira possível. A garantia é válida por um período de 3 anos a partir da data de compra. A garantia não se aplica a danos causados devido a uma instalação incorrecta ou desgaste invulgar. A empresa não dá nenhuma garantia por danos de qualquer superfície devido à inadequada remoção e instalação do produto. Os produtos são apropriados para exploração durante 10-12 horas por dia. A exploração do produto durante 24 horas leva à invalidação da garantia. Este produto tem uma garantia apenas para defeitos de fabricação.

- ATENÇÃO**
- Desligue a alimentação antes de iniciar!
 - A instalação só pode ser feita por electricista autorizado.

INSTRUÇÕES DE INSTALAÇÃO

- Etapa 1: Remova a tampa da luminária.
- Etapa 2: Solte o suporte ao desapertar os parafusos nos laterais da luminária. Depois, faça furos no teto ao usar o suporte como guia. Fixe o suporte no teto ao usar os parafusos e as tampas (incluídos na entrega).
- Etapa 3: Faça a fiação e a conexão do cabo de alimentação ao bloco de terminais.
- Etapa 4: Fixe o corpo da lâmpada no suporte e aperte os parafusos.
- Etapa 5: Ligue a energia para provar a iluminação.

ES INTRODUCCIÓN Y GARANTÍA

Le agradecemos que ha elegido y adquirido la V-TAC. V-TAC le servirá del mejor modo posible. Pedimos que antes de comenzar la instalación lea atentamente las presentes instrucciones y las guarde en un lugar adecuado para consultas próximas. En caso de dudas o preguntas, póngase, por favor, en contacto con el representante o suministrador más cercano de quien ha comprado el producto. Él será debidamente instruido y dispuesto para atenderle de la mejor manera posible. La garantía tendrá una duración de 3 años, contados a partir de la fecha de la compra. La garantía no será aplicable a daños ocasionados por instalación incorrecta o gasto inusual. La empresa no otorgará garantía para daños de superficies de cualquier tipo generados por su eliminación e instalación incorrectas. Los productos tendrán explotación adecuada durante unas 10-12 horas diarias. La explotación de 24 horas diarias llevará a la anulación de la garantía. La garantía cubrirá sólo defectos de producción de fábrica.

- CAUIDADO**
- ¡Apague la electricidad antes de comenzar!
 - Instalación solo por electricista certificado.

INSTRUCCIONES DE INSTALACIÓN

- Paso 1: Quite la tapa de la luminaria.
- Paso 2: Afloje el soporte, desatornillando los tornillos en los lados de la iluminación. Después, taladre agujeros en el techo usando el soporte como guía. Fije el soporte a la techo con los tornillos y los tapones (incluidos en la entrega).
- Paso 3: Cablee y conecte el cable de alimentación al bloque de terminales.
- Paso 4: Fije el cuerpo de la lámpara al soporte y apriete los tornillos.
- Paso 5: Encienda la alimentación para probar la iluminación.

HU BEVEZETÉS ÉS GARANCIA

Köszönjük, hogy választotta és megvásárolta a V-TAC terméket. V-TAC nyújtja Önnek a legjobb szolgáltatást. Kérjük, a szerelés előtt figyelmesen olvassa el ezeket az utasításokat és őrje ezt a kézikönyvet későbbi használatra. Ha további kérdései vannak, kérjük, forduljon forgalmazójához vagy helyi eladóójához, akitől megvásárolta a terméket. Ők képzettek és készek a legjobb szolgálatra. A jótállás a vásárlás napjától számítva 3 évig érvényes. A garancia nem vonatkozik a helytelen szerelés vagy az abnormalis kopás okozta károkra. A cég nem vállal semmilyen garanciát a felület károsodásáért, a termék helytelen eltávolításáért és szereléséért. A termékek 10-12 órányi üzemeletésre alkalmasak. A termék napi 24 órányi felhasználása érvényteleníti a garanciát. Ez a termék garanciája csak a gyártási hibákra vonatkozik.

- FIGYELEM**
- KAPCSOLJA KI a villamos el-látást a kezdett előtt!
 - Csak szakképzett villanyász szerelheti fel!

FELSZERÉLÉSI UTASÍTÁS

1. lépés: Távolítsa el a lámpatest fedelét.
2. lépés: Engedje el a tartót elmozdítva a csavarokat a lámpatest oldalán. Ezután furjon furatokat a mennyezetre, a tartó vezetőként felhasználva. Rögzítse a tartót a mennyezet a dugók és csavarok (mellékeltve) segítségével.
3. lépés: Vezesse be és csatlakoztassa a tápkábelt a sorkapocshoz.
4. lépés: Rögzítse a lámpatestet a kapocsra és húzza meg a csavarokat.
5. lépés: Kapcsolja be a készülőként a fény teszteléséhez.

IT INTRODUZIONE E GARANZIA

Grazie per aver scelto e acquistato il prodotto della V-TAC. La V-TAC Le servirà nel miglior modo possibile. Si prega di leggere attentamente queste istruzioni prima di iniziare l'installazione e di conservare questo manuale a portata di mano per riferimenti futuri. In caso di qualunque altra domanda si prega di contattare il nostro rivenditore o il distributore locale da chi è stato acquistato il prodotto. Loro sono addestrati e pronti a servirli nel miglior modo possibile. La garanzia è valida per 3 anni dalla data d'acquisto. La garanzia non si applica ai danni provocati dall'installazione errata o dall'usura anomala. L'azienda non fornisce alcuna garanzia per danni ai qualsiasi superficie a causa della rimozione e dell'installazione errata del prodotto. I prodotti sono adatti per 10-12 ore di funzionamento quotidiano. L'utilizzo del prodotto per 24 ore al giorno annulla la garanzia. La garanzia di questo prodotto è valida soltanto per difetti di fabbricazione.

- ATTENZIONE**
- SPEGNI l'elettricità prima di iniziare!
 - Installazione soltanto da parte di un elettricista certificato

ISTRUZIONI PER L'INSTALLAZIONE

- Passaggio 1: Rimuovere il coperchio dell'apparecchio di illuminazione.
- Passaggio 2: Rilasciare la staffa svitando le viti dai lati dell'apparecchio. Quindi eseguire dei fori nel soffitto usando la staffa come guida. Fissare la staffa allo soffitto usando i tasselli e le viti (inclusi).
- Passaggio 3: Eseguire il cablaggio e collegare il cavo di alimentazione alla morsetteria.
- Passaggio 4: Fissare il corpo della lampada sulla staffa e serrare le viti.
- Passaggio 5: Attivare l'alimentazione per eseguire il test dell'illuminazione.

EL ΕΙΣΑΓΩΓΗ - ΕΓΓΥΗΣΗ

Ευχαριστούμε που έχετε επιλέξει και αγοράσει το προϊόν της V-TAC (V-TAC). Η V-TAC θα σας εξυπηρετήσει με τον καλύτερο δυνατό τρόπο. Παρακλούμε να διαβάσετε προσεκτικά τις οδηγίες μας προτού τοποθετήσετε και διατηρήσετε τις οδηγίες για τη μέγιστη επιμέλειά σας. Αν έχετε άλλα ερωτήματα και απορίες, παρακαλούμε να έχετε σε επαφή με τον προμηθευτή μας ή με τον εγκρίτο έμπορο από τον οποίο αγοράσατε το προϊόν. Αυτοί εκπαιδευμένοι καταλλήλως και είναι πρόθυμοι να σας εξυπηρετήσουν με τον καλύτερο τρόπο. Η εγγύηση ισχύει για περίοδο 3 ετών από την ημερομηνία της αγοράς. Η εγγύηση δεν εφαρμόζεται σε περιπτώσεις που προκλήθηκαν ζημιές ελαττώματα, καταστάσεις ή ασυνήθιστος φθοράς. Η εταιρεία δεν παρέχει εγγύηση για ζημιές σε οποιοδήποτε επιφανειακή ζημία, λόγω απομάκρυνσης ή τοποθέτησης του προϊόντος. Το προϊόν είναι κατάλληλο για χρήση 10-12 ωρών την ημέρα. Η χρήση του προϊόντος επί 24 ώρες έχει ως αποτέλεσμα την ακύρωση της εγγύησης. Η εγγύηση του προϊόντος αφορά μόνο τα ελαττώματα της παραγωγής.

- ΠΡΟΣΟΧΗ**
- ΚΛΕΙΣΤΕ την ηλεκτροδότηση προτού αρχίσετε!
 - Τοποθέτηση μόνο από οδείοχιο ηλεκτρολόγο.

ΟΔΗΓΕΣ ΓΙΑ ΤΗΝ ΤΟΠΟΘΕΤΗΣΗ

- Βήμα 1: Αφαιρέστε το κάλυμμα του φωτιστικού.
- Βήμα 2: Απελευθερώστε την κονσόλα ξεβιδώνοντας τις βίδες στο πλάι του φωτιστικού. Στη συνέχεια, τρυπήστε οπές στον οροφή χρησιμοποιώντας την κονσόλα ως οδηγός. Ασφαλίστε την κονσόλα στον οροφή χρησιμοποιώντας τις βίδες και τα βύσματα (συμπεριλαμβανόμενα στην παράδοση).
- Βήμα 3: Κάντε καλωδίωση και συνδέστε τον καλωδίωση τροφοδοσίας στον μπλοκ ορδεκτύων.
- Βήμα 4: Τοποθετήστε το σώμα της λάμπας στο γάντζο και σφίξτε τις βίδες.
- Βήμα 5: Ενεργοποιήστε την τροφοδοσία για να δοκιμάσετε το φωτισμό.

PL WSTEP I GWARANCJA

Ziękujemy za wybór i zakup produktu V-TAC. V-TAC będzie Ci służyć najlepiej. Proszę przeczytać tę instrukcję uważnie przed przystąpieniem do zainstalowania i zachować ją do użytku w przyszłości. Jeśli masz jakieś pytania, proszę skontaktować się z naszym Przedstawicielem lub z dystrybutorem, od którego kupiłeś produkt. Oni są przeszkoleni i gotowi udzielić Ci pomocy. Gwarancja ważna jest 3 lata od zakupu. Gwarancja nie obejmuje uszkodzeń wynikających z niewłaściwego zainstalowania lub nadzwyczajnego zużycia. Spółka nie ponosi odpowiedzialności za ewentualne szkody spowodowane na powierzchniach podczas instalacji lub demontażu. Łączny czas świecenia opraw w ciągu doby nie może przekroczyć 10-12 godzin, 24-godzinna eksploatacja produktu prowadzi do unieważnienia gwarancji. Gwarancja obejmuje jedynie wady powstałe za przyczyn tkwiących w produkcie.

UWAGA

- WYŁĄCZYĆ zasilanie przed przystąpieniem do instalacji
- Instalacja powinna być wykonywana wyłącznie przez elektrotechnika posiadającego certyfikat.

INSTRUKCJA INSTALACJI

- Krok 1: Zdejmij pokrywę oprawy oświetleniowej.
- Krok 2: Zwolnij wspornik, odkręcając śruby z boku oprawy. Następnie wywierć otwory w suficie, używając wspornika jako prowadnicy. Przymocuj obudowę lampy do wspornika i dokręć śruby i kołki (w zestawie).
- Krok 3: Okabluj i podłącz kabel zasilający do listwy zaciskowej.
- Krok 4: Przymocuj obudowę lampy do wspornika i dokręć śruby.
- Krok 5: Włącz zasilanie, aby wykonać test oświetlenia.

RO INTRODUCERE GARANTIA

Vă mulțumim că ați ales și v-ați cumpărat acest produs de V-TAC. V-TAC vă va fi de un mare folos, utilizându-l în modul cel mai potrivit posibil. Vă rugăm să citiți aceste instrucțiuni cu atenție, înainte să începeți instalarea, și păstrați-le pentru că s-ar putea să fie necesare să le recitiți. Dacă aveți și alte întrebări, luați legătură cu dealer-ul nostru sau cu comerciantul de la care v-ați achiziționat produsul. Acestia sunt bine instruiți și întotdeauna sunt dispuși să vă servescă în modul cel mai bun posibil. Garanția este valabilă pe un termen de 3 ani din data achiziționării produsului. Garanția însă nu se aplică cu privire la daunele cauzate de instalare incorrectă sau care rezultă din uzura anormală de utilizare. Societatea nu acordă garanție pentru daune produse pe suprafețe, indiferent de tipul acestora, care se datorează îndepărtării sau montării incorecte a produsului. Aceste produse sunt potrivite pentru exploatare continuă timp de 10-12 ore pe zi. Exploatarea produsului timp de 24 de ore fără întrerupere, poate duce la pierderea garanției. Pentru acest produs, garanția se acordă numai pentru defecte de fabricație.

- ATENȚIE**
- DECONECTAȚI alimentarea cu energie electrică înainte să începeți instalarea!
 - Instalarea se va realiza numai de către un electrician autorizat.

INSTRUCȚIUNI DE INSTALARE

- Pasul 1: Scoateți capacul corpului de iluminat.
- Pasul 2: Eliberați consola desurubând șuruburile din partea corpului de iluminat. Apoi faceți găuri în tavan folosind consola ca ghid. Fixați suportul de tavan cu șuruburile și dopurile (incluse).
- Pasul 3: Cablați și conectați cablul de alimentare la blocul de joncțiuni.
- Pasul 4: Fixați pe școabă corpul lămpii și strângeți șuruburile.
- Pasul 5: Porniți alimentarea pentru a testa iluminatul.

CZ ÚVOD A ZÁRUKA

Ďěkujeme, že jste si vybrali a koupili výrobek firmy V-TEK (V-TAC). V-TEK (V-TAC) vám nabízí ty nejlepší výrobky. Před zahájením instalace si prosím pečlivě přečtěte tyto pokyny a uschovejte si tento návod pro budoucí použití. Pokud máte další dotazy, obraťte se na našeho prodejce nebo místního obchodního zástupce, od kterého jste výrobek zakoupili. Oni jsou vyškoleni a jsou vám k dispozici pro všechny vaše potřeby. Záruka je platná po dobu 3 let od data zakoupení. Záruka se nevztahuje na škody způsobené nesprávnou instalací nebo atypickými opotřebeními. Společnost neposkytuje záruku na poškození na jakémkoli povrchu kvůli neodbornému odstranění a instalaci výrobku. Výrobky jsou vhodné pro 10-12 hodin každodenní využití. Používání výrobku během 24 hodin denně ruší platnost záruky. Výrobek má záruku pouze pro výrobní vady.

- Pozor**
- VYPNĚTE elektřinu, než začnete!
 - Instalaci smí provést pouze certifikovaný elektrikář

POKYNY K INSTALACI

- Krok 1: Sejměte kryt světlidla.
- Krok 2: Uvolněte držák odsrubbáním šroubů na boku světlidla. Poté vyvrtejte otvory ve stropu pomocí držáku jako vodítka. Připevněte držák ke stropu pomocí hmoždinek a šroubů (součástí dodávky).
- Krok 3: Připojte napájecí kabel ke svorkovnici.
- Krok 4: Upevněte těleso lampy na držák a utáhněte šrouby.
- Krok 5: Zapněte napájení a otestujte osvětlení.