

# V-TAC

Meaningful Innovation.

WEEE Number: 80133970

## INSTRUCTION MANUAL LED SOLAR STREETLIGHT



### TECHNICAL DATA

Model	VT-ST15
SKU	8548/8549
Power/Lumen	15W / 1600LM
LEDs	SMD2835*40PCS
Li-ion Battery Pack	18650/7.4V/5400mAh, replaceable
Solar Panel	9.5W, Mono Crystalline Silicon
Detection Angle/Area	120° / 3-8Mtrs
Dimension	413*232*58MM
Installation Height	3-5Mtr
Lifespan	35,000hrs

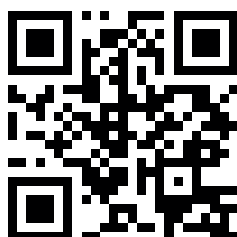
- Solar Powered
- Light on/off Automatically
- Safe
- Battery Replaceable
- Multi Functional
- ZERO Electricity Cost
- PIR Inductive
- IP65 Waterproof
- Cordless
- Long Lasting

**IP65**  
RATING

**03**  
WARRANTY\*

### INTRODUCTION & WARRANTY

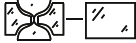
Thank you for selecting and buying V-TAC product. V-TAC will serve you the best. Please read these instructions carefully before starting the installation and keep this manual handy for future reference. If you have any another query, please contact our dealer or local vendor from whom you have purchased the product. They are trained and ready to serve you at the best. The warranty is valid for 3 years from the date of purchase. The warranty does not apply to damage caused by incorrect installation or abnormal wear and tear. The company gives no warranty against damage to any surface due to incorrect removal and installation of the product. This product is warranted for manufacturing defects only.



### MULTI-LANGUAGE MANUAL QR CODE

Please scan the QR code to access the manual in multiple languages.

## WARNING!

1. Installation must be performed by a qualified electrician
2. Replace any cracked protective shield. 
3. Keep away from the fire.
4. Don't immerse in the water
5. Luminaire cannot be installed in low-lying areas, so as not to soak.



This marking indicates that this product should not be disposed of with other household wastes.

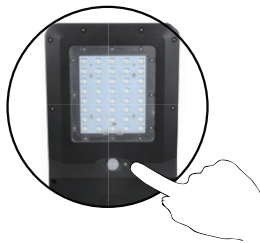
## NOTICE

1. This is a solar powered lamp, please install it in a location where can get enough sunshine.
2. Please note the lighting time depends on the sunshine duration & weather.
3. Built-in intelligent IC is with over-charge, over-discharge and over-voltage protection.
4. The lamp gets solar charged at day time, and light up automatically at dusk.
5. If the battery is taken out and put back in or replaced with new ones, please toward the solar panel to sunshine or a strong light to activate the lamp.
6. Non-professionals please do not disassemble the lamp.
7. Please do not dispose the battery with household garbage to avoid explosion.

Note: Replacing the battery will void the warranty.

## WORKING MODE

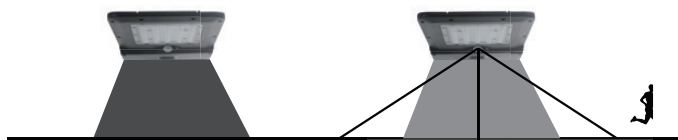
### Smart Button



### ON/OFF

This lamp is with auto-adjusting working mode, you only need to press the button once, it will work permanently.

### First 5Hrs Lighting



Automatically turns on to full brightness (1600lm) when motion is detected in the range  $\leq 8\text{mtrs}$  and then turns to weak brightness in 20 seconds of no motion.

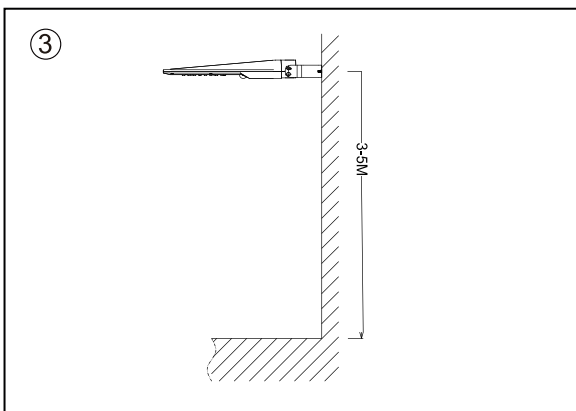
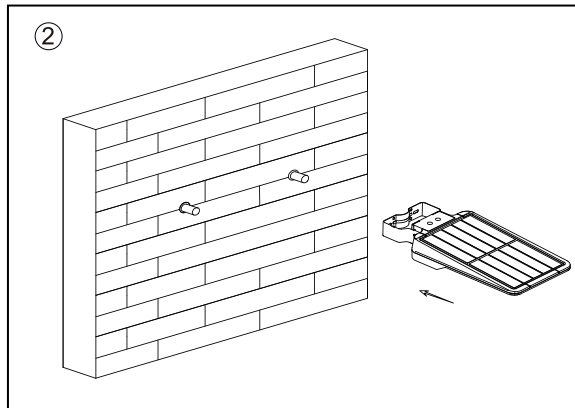
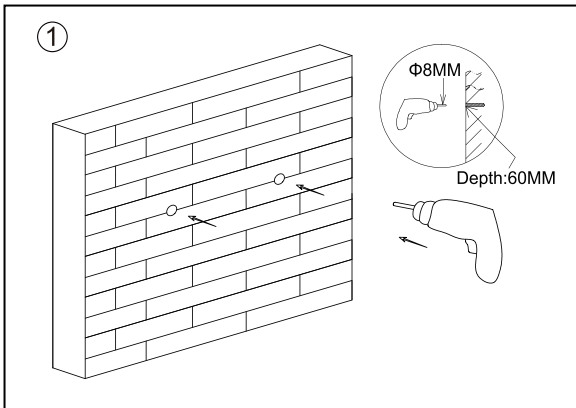
### After 5Hrs lighting or When Battery capacity below 30%



Automatically turns on to full brightness(1600lm) when motion is detected in the range  $\leq 8\text{mtrs}$  and then turns to weak brightness in 20 seconds of no motion, then turns off after 5 minutes.

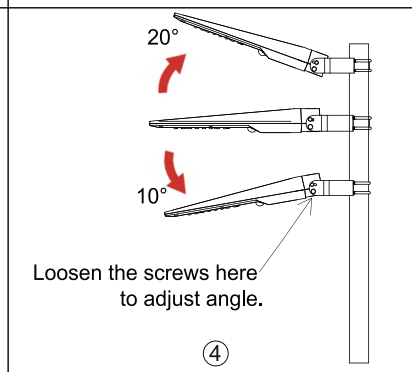
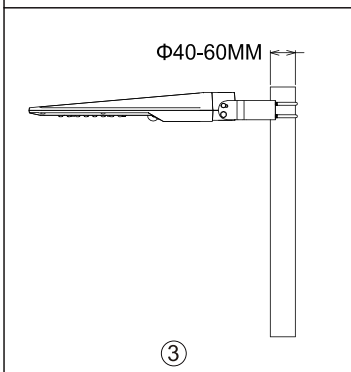
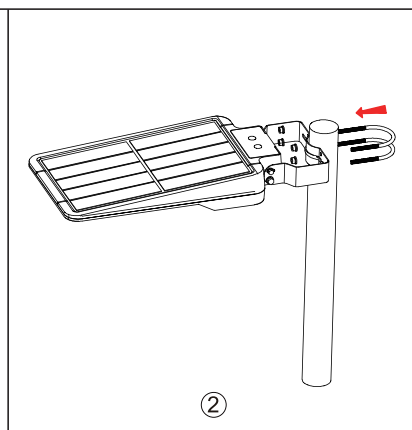
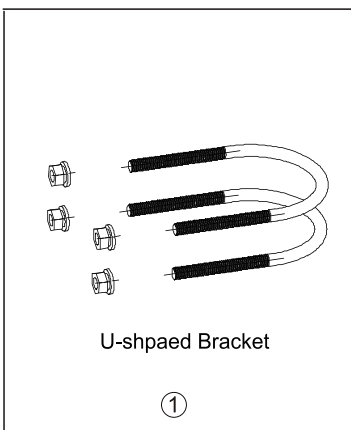
# 3 DIFFERENT INSTALLATIONS

## Installation A: Wall Mounted



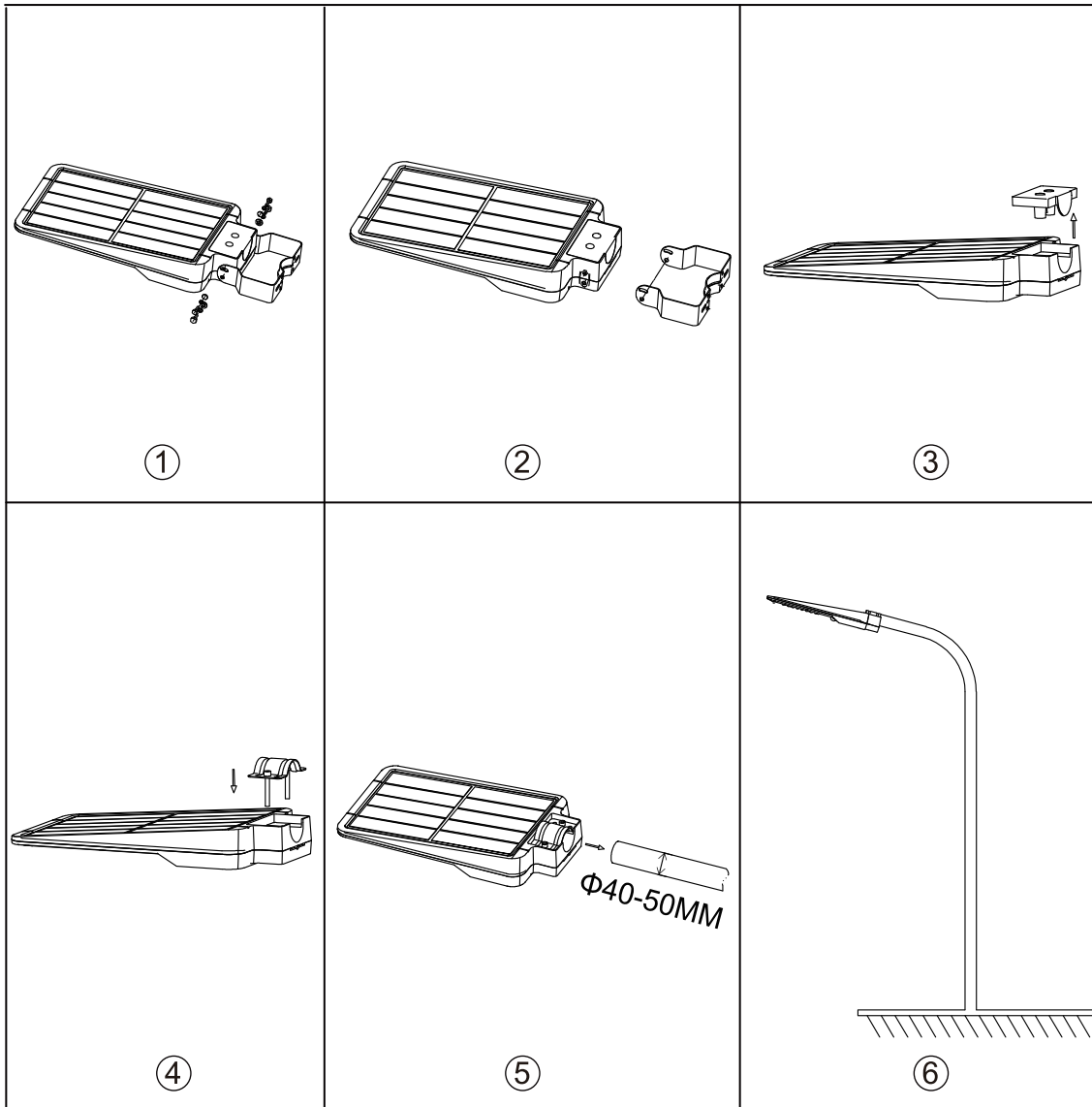
1. Prepare lamp, accessories and tools well firstly.
2. Drill two holes of  $\Phi 8\text{mm}$  with a depth of 60mm on the wall. (Picture ①)
3. Fix the expansion screws into the holes. (Picture ②)
4. Then use a wrench to fix the lamp on the wall with expansion screws. (Picture ③)

## Installation B: Straight Pole



1. Prepare lamp, accessories and tools well firstly.
  2. Remove the nut spacer of U-shaped brackets. (Picture ① )
  3. Use the U-shaped brackets to fix the lamp on the pole. (Picture ②)
  4. Loosen the screws at both ends of the bracket and adjust the angle of the lamp as needed, which is 20° adjustable in clockwise direction and 10° adjustable in counterclockwise direction, then tighten the screws. (Picture ③ ④)
- \*This installation applies to the poles with a diameter of  $\Phi 40\text{-}60\text{MM}$ .

## Installation C: Curved Pole



1. Prepare lamp, accessories and tools well firstly.
  2. Loosen the screws and take off the bracket. (Picture ① ② )
  3. Move the cover of lamp socket. (Picture ③)
  4. Fix the arch-shaped bracket onto the lamp socket (do not lock first). (Picture ④)
  5. Set up the lamp onto the lamp pole. (Picture ⑤ )
  6. Adjust the lamp and balance it, then lock the arch-shaped bracket. (Picture ⑥)
- \*This installation applies to the poles with a diameter of  $\Phi 40-50\text{MM}$ .

RoHS



UK  
CA





Meaningful Innovation.

WEEE Number: 80133970

## РЪКОВОДСТВО ЗА УПОТРЕБА

ДОВЕДЕ СЛЪНЧЕВА УЛИЧНА СВЕТЛИНА

### ТЕХНИЧЕСКИ ДАННИ

Модел	VT-ST15
SKU	8548/8549
Мощност/Лумен	15W / 1600LM
Светодиоди	SMD2835*40PCS
Литиево-йонна батерия	18650/7.4V/5400mAh, сменяем
Слънчев панел	9.5W, Монокристален силиций
Ъгъл на откриване/площ	120°/ 3-8Mtrs
Размери	413*232*58MM
Височина на инсталиране	3-5Mtr
Продължителност на живота	35,000hrs



**IP65**  
RATING

**03** YEAR  
WARRANTY\*


### ВЪВЕДЕНИЕ И ГАРАНЦИЯ

Благодарим ви, че избрахте и закупихте продукт на V-TAC. V-TAC ще ви служи по най-добрия начин. Моля, прочетете внимателно тези инструкции, преди да започнете инсталацията, и пазете това ръководство под ръка за бъдещи справки. Ако имате някакви други въпроси, моля, свържете се с нашия дилър или с местния продавач, от когото сте закупили продукта. Те са обучени и са готови да ви обслужват по най-добрия начин. Гаранцията е валидна за срок от 3 години от датата на закупуване. Гаранцията не важи за повреди, причинени от неправилен монтаж или необичайно износване. Фирмата не дава гаранция за повреди на повърхности, дължащи се на неправилно демонтиране и инсталиране на продукта. Този продукт има гаранция само за дефекти при ръчното производство.



Тази маркировка показва, че този продукт не трябва да се изхвърля заедно с други битови отпадъци.

## ПРЕДУПРЕЖДЕНИЕ!

1. Монтажът трябва да се извърши от квалифициран електротехник
2. Заменете всеки спукан защитен щит. 
3. Пазете се от огъня.
4. Не се потапяйте във водата
5. Осветителното тяло не може да се монтира в ниско разположени зони, за да не се просмуче.

## ЗАБЕЛЕЖКА

1. Това е лампа, захранвана от слънчева енергия, моля, инсталирайте я на място, където има достатъчно слънчева светлина.
2. Моля, обърнете внимание, че времето за осветяване зависи от продължителността на слънчевото греене и метеорологичните условия.
3. Вградената интелигентна интегрална схема е със защита от свръхзареждане, свръхразреждане и свръхнапрежение.
4. Лампата се зарежда със слънчева енергия през деня и светва автоматично при залез.
5. Ако батерията е извадена и поставена обратно или е заменена с нова, моля, насочете слънчевия панел към слънчева светлина или силна светлина, за да активирате лампата.
6. Непрофесионалистите да не разглобяват лампата.
7. Моля, не изхвърляйте батерията с битови отпадъци, за да избегнете експлозия.

Забележка: Смяната на батерията води до прекратяване на гаранцията.

## РЕЖИМ НА РАБОТА

### Интелигентен бутон



### ВКЛЮЧВАНЕ/ИЗКЛЮЧВАНЕ

Тази лампа е с режим на автоматично регулиране, трябва само да натиснете бутона веднъж и тя ще работи постоянно.

### Първи 5 часа осветление



Автоматично се включва на пълна яркост (1600lm) при засичане на движение в обхват  $\leq 8\text{mrs}$  и след 20 секунди без движение се включва на слаба яркост.

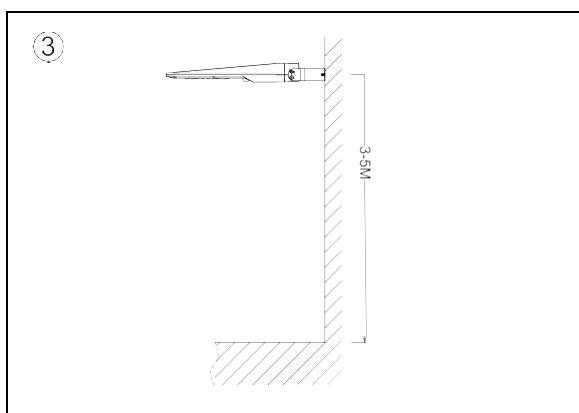
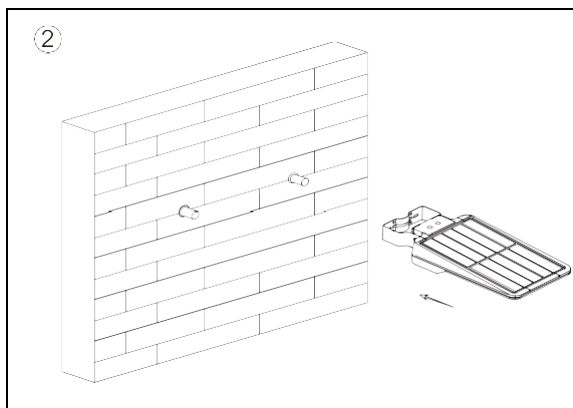
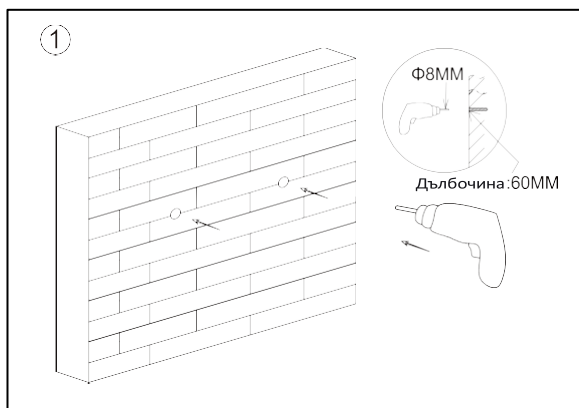
### След 5 часа осветление или когато капацитетът на батерията е под 30%



Автоматично се включва с пълна яркост (1600lm), когато се открие движение в обхват  $\leq 8\text{mrs}$ , и след това се включва със слаба яркост след 20 секунди без движение, след което се изключва след 5 минути.

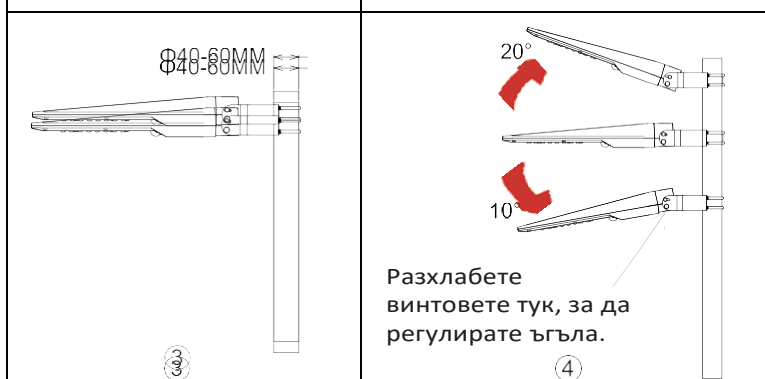
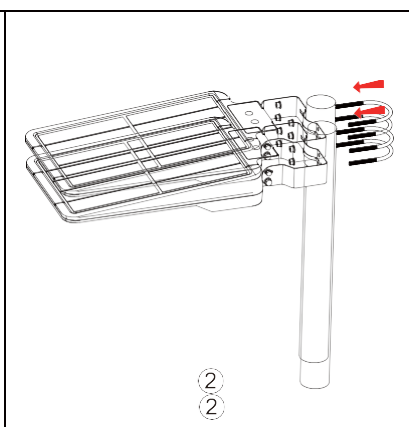
## 3 РАЗЛИЧНИ ИНСТАЛАЦИИ

### Монтаж А: Монтиран на стена



1. Първоначално подгответе добре лампата, аксесоарите и инструментите.
2. Пробийте два отвора с диаметър  $\varnothing$  8 mm и дълбочина 8 mm с дълбочина 60 mm в стената. (Снимка 1 )
3. Закрепете разширителните винтове в отворите. (Снимка 2 )
4. След това използвайте гаечен ключ, за да закрепите лампата към стената с помощта на разширителни винтове. (Снимка 3 )

### Инсталация В: Прав полюс

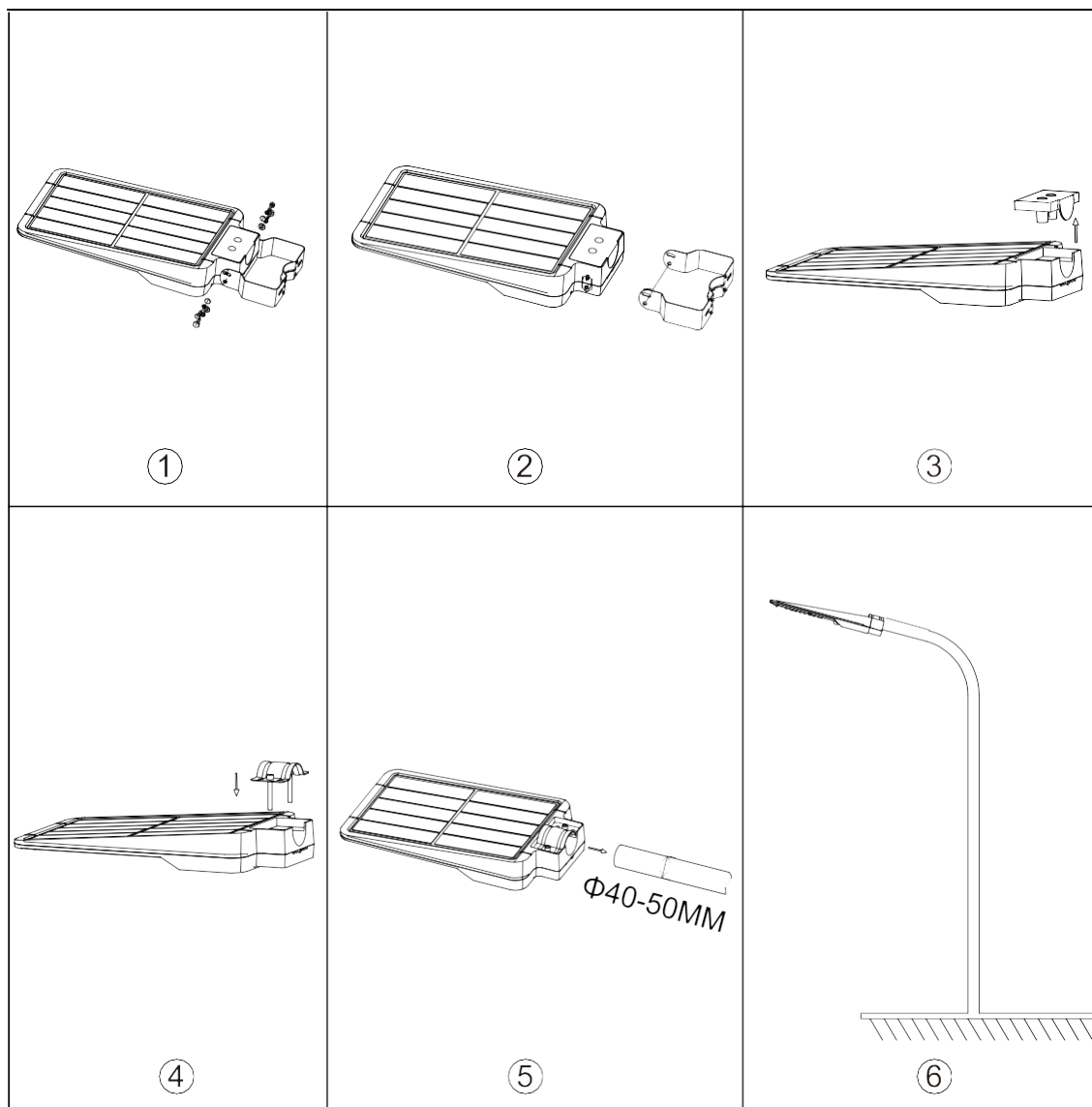


Разхлабете винтовете тук, за да регулирате ъгъла.

1. Първоначално подгответе добре лампата, аксесоарите и инструментите.
2. Отстранете дистанционната гайка на U-образни скоби. (Снимка 1 )
3. Използвайте U-образните скоби, за да закрепите лампата на стълба. (Снимка 2 )
4. Разхлабете винтовете в двата края на скобата и регулирайте ъгъла на лампата, както е необходимо, който е  $20^\circ$  по посока на часовниковата стрелка и  $10^\circ$  в посока, обратна на часовниковата стрелка, след което затегнете винтовете. (Снимка 3 , 4 )

\*Тази инсталация се прилага за стълбове с диаметър  $\varnothing$  40-60 мм.

## Инсталация С: Извит полюс



1. Първоначално подгответе добре лампата, аксесоарите и инструментите.
2. Разхлабете винтовете и свалете скобата. (Снимка ① ② )
3. Преместете капака на гнездото на лампата. (Снимка ③ )
4. Закрепете дъговидната скоба върху фасунгата на лампата (не я заключвайте първо). (Снимка ④ )
5. Поставете лампата на стълба. (Снимка ⑤ )
6. Регулирайте лампата и я балансирайте, след което застопорете дъговидната скоба. (Снимка ⑥ )

\*Тази инсталация се прилага за стълбове с диаметър  $\Phi$  40-50 мм.

RoHS



UK  
CA







Meaningful Innovation.

WEEE Number: 80133970

## PRIRUČNIK ZA UPORABU

### LED SOLARNA ULIČNA SVJETILJKA

#### TEHNIČKI PODACI

Model	VT-ST15
SKU	8548/8549
Snaga/Lumen	15W / 1600LM
LEDs	SMD2835*40PCS
Li-ion baterija	18650/7.4V/5400mAh, replaceable
Solarna ploča	9.5W, Mono Crystalline Silicon
Kut/područje detekcije	120° / 3-8Mtrs
Dimenzija	413*232*58MM
Visina ugradnje	3-5Mtr
Životni vijek	35,000hrs



**IP65**  
RATING

**03**  
YEAR  
WARRANTY\*

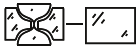
#### UVOD & JAMSTVO

Hvala što ste odabrali i kupili V-TAC proizvod. V-TAC će vam poslužiti najbolje. Pažljivo pročitajte ove upute prije početka instalacije i čuvajte ovaj priručnik pri ruci za buduće potrebe. Ako imate bilo kakvih dodatnih pitanja, obratite se našem trgovcu ili lokalnom prodavaču od kojeg ste kupili proizvod. Oni su obučeni i spremni poslužiti vas na najbolji način. Jamstvo vrijedi 3 godine od datuma kupnje. Jamstvo se ne odnosi na oštećenja uzrokovana neispravnom ugradnjom ili nenormalnim trošenjem. Tvrtka ne daje jamstvo protiv oštećenja bilo koje površine uslijed nepravilnog uklanjanja i postavljanja proizvoda. Ovaj proizvod ima jamstvo samo za nedostatke nastale u proizvodnji.



Ova oznaka označava da se ovaj proizvod ne smije odlagati s ostalim kućnim otpadom.

## UPOZORENJE!

1. Instalaciju mora izvesti kvalificirani električar
2. Zamijenite napuknuti zaštitni štít. 
3. Držati dalje od vatre.
4. Ne uranjati u vodu
5. Svjetiljka se ne može instalirati u niskim područjima, kako se ne bi namakala.

## OBAVIJEST

1. Ovo je lampa na solarni pogon, postavite je na mjesto gdje može dobiti dovoljno sunca.
  2. Imajte na umu da vrijeme osvjetljenja ovisi o trajanju sunčeve svjetlosti i vremenu.
  3. Ugrađeni inteligentni IC ima zaštitu od prekomjernog punjenja, pražnjenja i prenapona.
  4. Lampa se puni solarno tijekom dana i automatski se pali u sumrak.
  5. Ako je baterija izvađena i vraćena ili zamijenjena novom, obratite se solarnoj ploči prema suncu ili jakom svjetlu da biste aktivirali lampu.
  6. Molimo neprofesionalce da ne rastavljaju lampu.
  7. Nemojte odlagati bateriju s kućnim otpadom kako biste izbjegli eksploziju.
- Napomena: Zamjena baterije poništiti će jamstvo.

## NAČIN RADA

### Pametna tipka



### UKLJUČENO/ISKLJUČENO

Ova svjetiljka je s automatskim podešavanjem načina rada, trebate samo jednom pritisnuti gumb, radit će trajno.

### Prvih 5 sati osvjetljenja



Automatski se uključuje na punu svjetlinu (1600 lm) kada se otkrije kretanje u rasponu  $\leq 8$  m, a zatim prelazi na slabu svjetlinu nakon 20 sekundi bez kretanja.

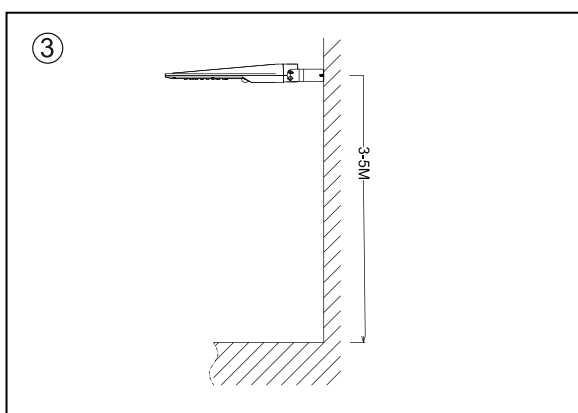
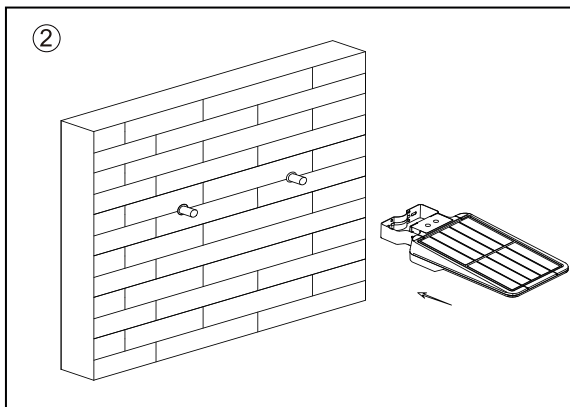
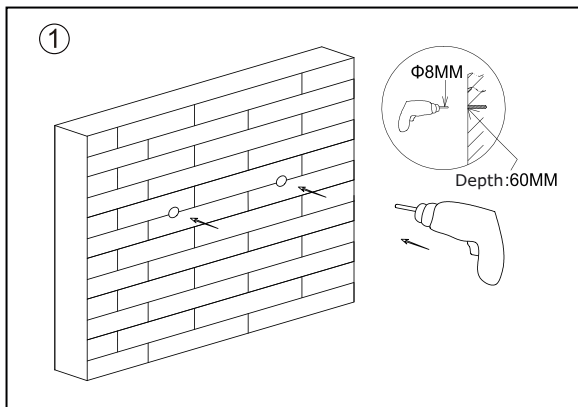
### Nakon 5 sati osvjetljenja ili kada je kapacitet baterije ispod 30%



Automatski se uključuje na punu svjetlinu (1600 lm) kada se otkrije kretanje u rasponu  $\leq 8$  m, a zatim prelazi na slabu svjetlinu nakon 20 sekundi bez kretanja, a zatim se isključuje nakon 5 minuta.

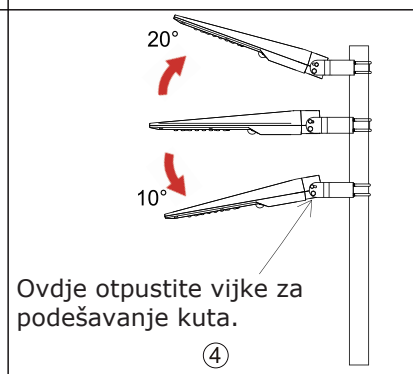
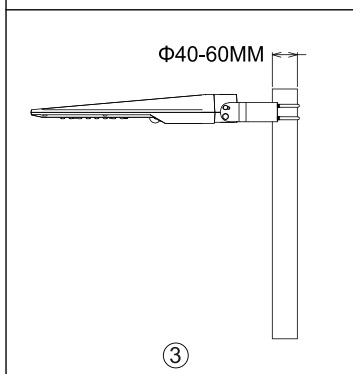
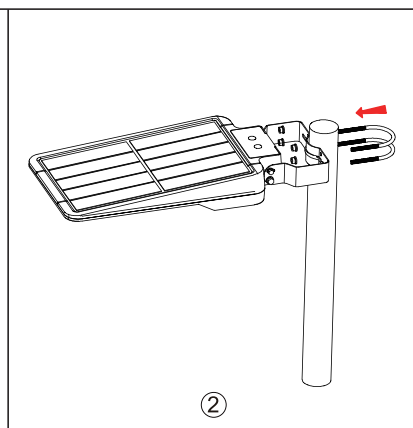
### 3 RAZLIČITE INSTALACIJE

#### Instalacija A: montirana na zid



1. Najprije dobro pripremite svjetiljku, pribor i alate.
2. Izbušite dvije rupe  $\varnothing 8$  mm dubine 8 mm s dubinom od 60 mm na zidu. (Slika 1)
3. Pričvrstite ekspanzijske vijke u rupe. (Slika 2)
4. Zatim pomoću ključa pričvrstite svjetiljku na zid ekspanzijskim vijcima. (Slika 3)

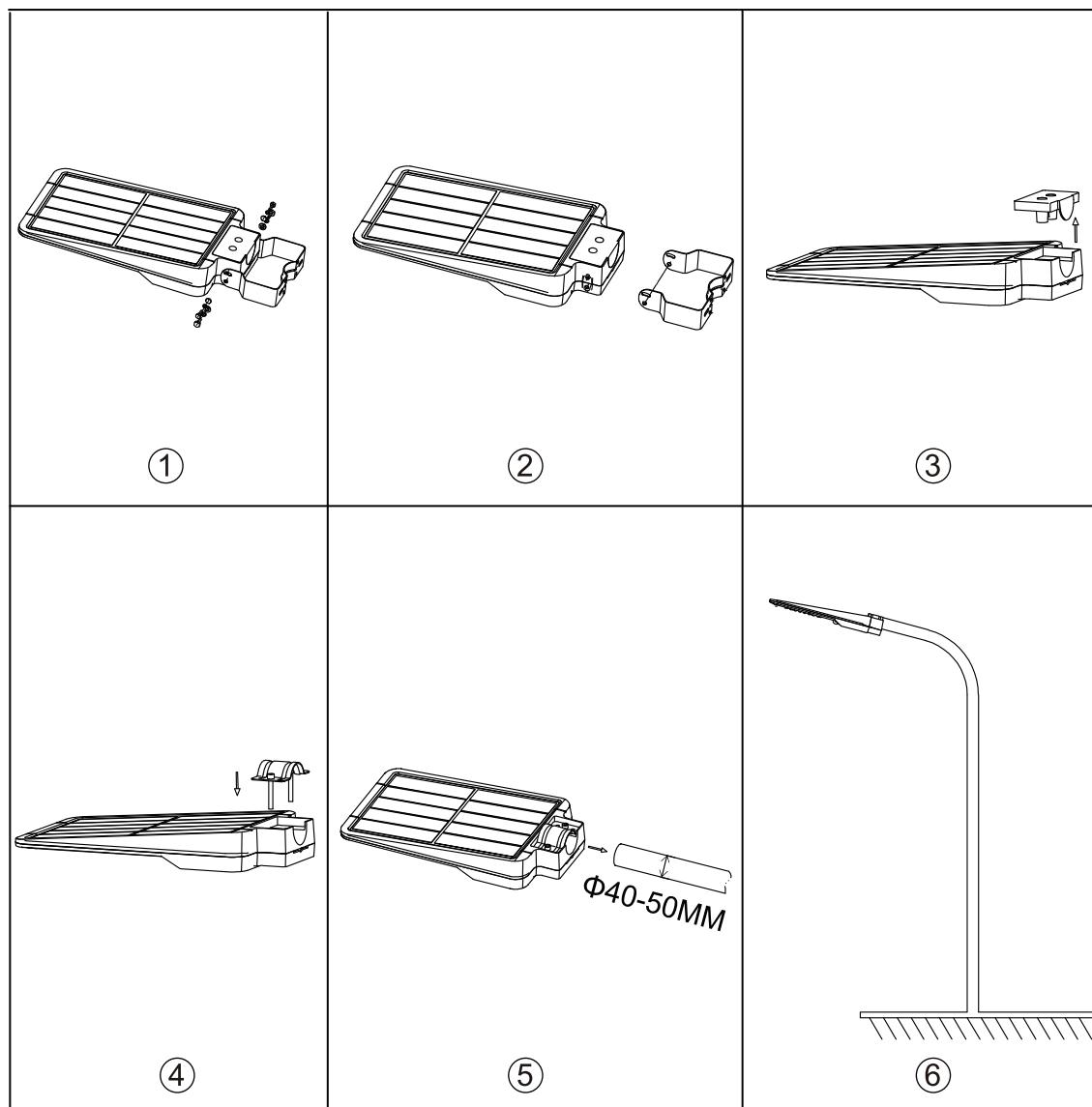
#### Instalacija B: Ravni stup



1. Pripremite svjetiljku, pribor i alate dobro prvo.
2. Uklonite odstožnik matice Noslači u obliku slova U. (Slika 1)
3. Za pričvršćivanje koristite nosače u obliku slova U svjetiljka na stupu. (Slika 2)
4. Otpustite vijke na oba kraja nosač i prilagodite kut svjetiljke prema potrebi, koji je 20° podesiv u smjeru kazaljke na satu i 10° podesiv u suprotnom smjeru, zatim pritegnite vijke. (Slika 3, 4 )

\*Ova montaža se odnosi na stupove promjera  $\varnothing 40-60$ MM.

## Instalacija C: Zakrivljeni stup



1. Najprije dobro pripremite svjetiljku, pribor i alate.
2. Otpustite vijke i skinite nosač. (Slika 1 2 )
3. Pomaknite poklopac utičnice žarulje. (Slika 3)
4. Pričvrstite nosač u obliku luka na utičnicu svjetiljke (nemojte prvo zaključati). (Slika 4)
5. Postavite svjetiljku na stup svjetiljke. (Slika 5)
6. Podesite svjetiljku i uravnotežite je, zatim zaključajte nosač u obliku luka. (Slika 6)

\*Ova montaža se odnosi na stupove promjera  $\Phi$  40-50MM.





Meaningful Innovation.

WEEE Number: 80133970

## NÁVOD K POUŽITÍ

LED SOLÁRNÍ POULIČNÍ OSVĚTLENÍ

### TECHNICKÉ ÚDAJE

Model	VT-ST15
SKU	8548/8549
Výkon/světelný tok	15W / 1600LM
LED diody	SMD2835*40PCS
Li-ion baterie	18650/7.4V/5400mAh, vyměnitelné
Solární panel	9.5W, Monokrystalický křemík
Detekční úhel/plocha	120° / 3-8Mtrs
Rozměr	413*232*58MM
Výška instalace	3-5Mtr
Délka života	35,000hrs



**IP65**  
RATING

**03**  
YEAR  
WARRANTY\*

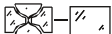
### ÚVOD A ZÁRUKA

Děkujeme, že jste si vybrali a zakoupili produkt V-TAC. V-TAC vám bude sloužit co nejlépe. Před zahájením instalace si pozorně přečtete tento návod a uschovejte jej pro budoucí použití. V případě dalších dotazů se obraťte na našeho prodejce nebo místního prodejce, od kterého jste výrobek zakoupili. Jsou vyškoleni a připraveni vám co nejlépe posloužit. Záruka je platná po dobu 3 let od data zakoupení. Záruka se nevztahuje na poškození způsobené nesprávnou instalací nebo abnormálním opotřebením. Společnost neposkytuje záruku na poškození jakéhokoli povrchu v důsledku nesprávné demontáže a instalace výrobku. Na tento výrobek se vztahuje záruka pouze na manuální vady.



Toto označení znamená, že tento výrobek by neměl být likvidován společně s ostatním domovním odpadem.

## POZOR!

1. Instalaci musí provést kvalifikovaný elektrikář.
2. Vyměňte prasklý ochranný štít. 
3. Nepřibližujte se k ohni.
4. Neponořujte se do vody
5. Svítidlo nelze instalovat na nízko položených místech, aby nedošlo k promáčení.

## UPOZORNĚNÍ

1. Jedná se o lampu na solární pohon, nainstalujte ji prosím na místo, kde je dostatek slunečního svitu.
2. Upozorňujeme, že doba svícení závisí na délce slunečního svitu a počasí.
3. Vestavěný inteligentní integrovaný obvod je vybaven ochranou proti přebíjení, vybíjení a přepětí.
4. Lampa se přes den nabíjí solární energií a za soumraku se automaticky rozsvítí.
5. Pokud je baterie vyjmuta a vložena zpět nebo vyměněna za novou, umístěte solární panel na sluneční světlo nebo na silné světlo, aby se lampa aktivovala.
6. Neodborníci lampu nerozebírají.
7. Nevyhazujte baterii do domácího odpadu, aby nedošlo k výbuchu.

Poznámka: Výměna baterie vede ke ztrátě záruky.

## PRACOVNÍ REŽIM

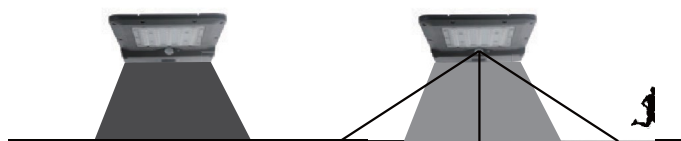
### Chytré tlačítko



### ZAPNUTO/VYPNUTO

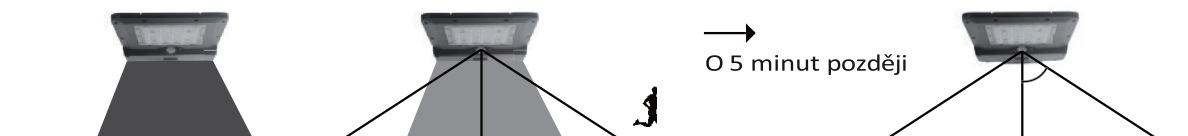
Tato lampa je s automatickým nastavením pracovního režimu, stačí jednou stisknout tlačítko a bude fungovat trvale.

### Prvních 5 hodin osvětlení



Automaticky se zapne na plný jas (1600 lm) při detekci pohybu v rozsahu  $\leq 8$  m a poté se po 20 sekundách bez pohybu přepne na slabý jas.

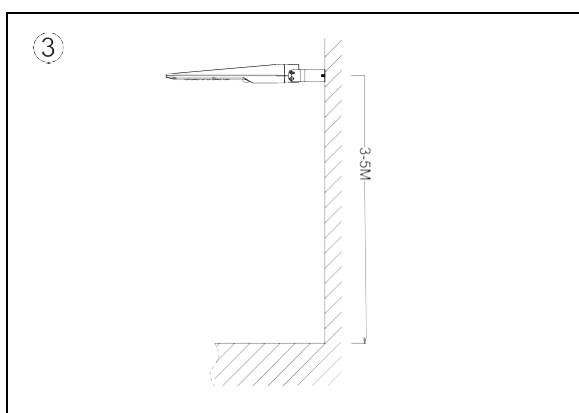
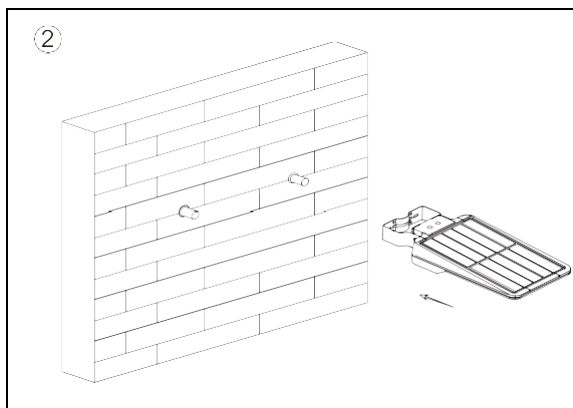
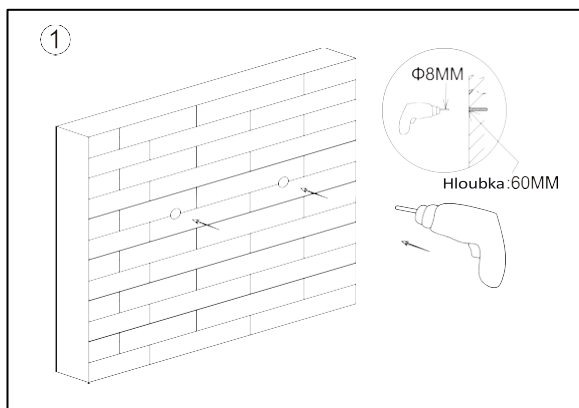
### Po 5 hodinách svícení nebo když je kapacita baterie nižší než 30 %.



Automaticky se zapne na plný jas (1600 lm) při detekci pohybu v rozsahu  $\leq 8$  m a poté se po 20 sekundách bez pohybu přepne na slabý jas a po 5 minutách se vypne.

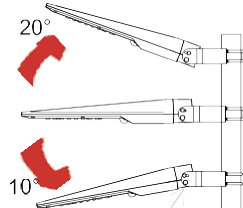
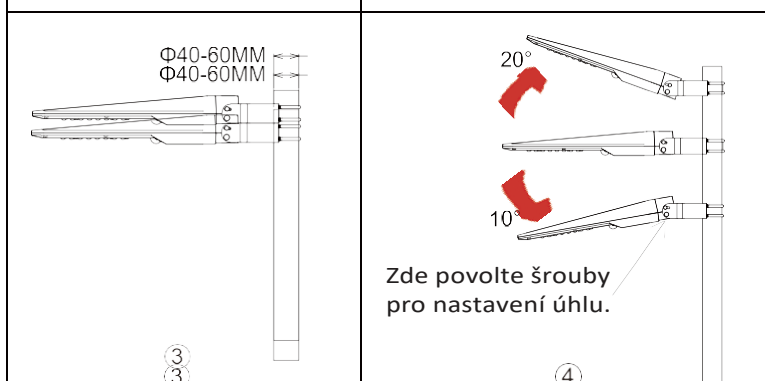
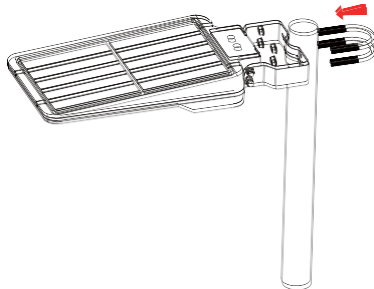
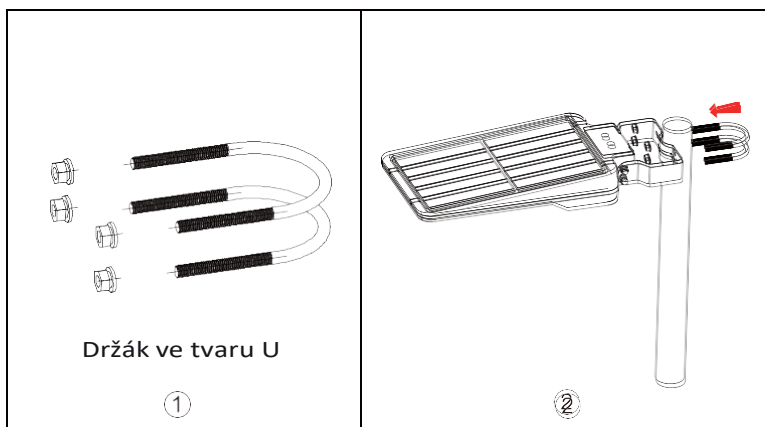
### 3 RŮZNÉ INSTALACE

#### Instalace A: Montáž na stěnu



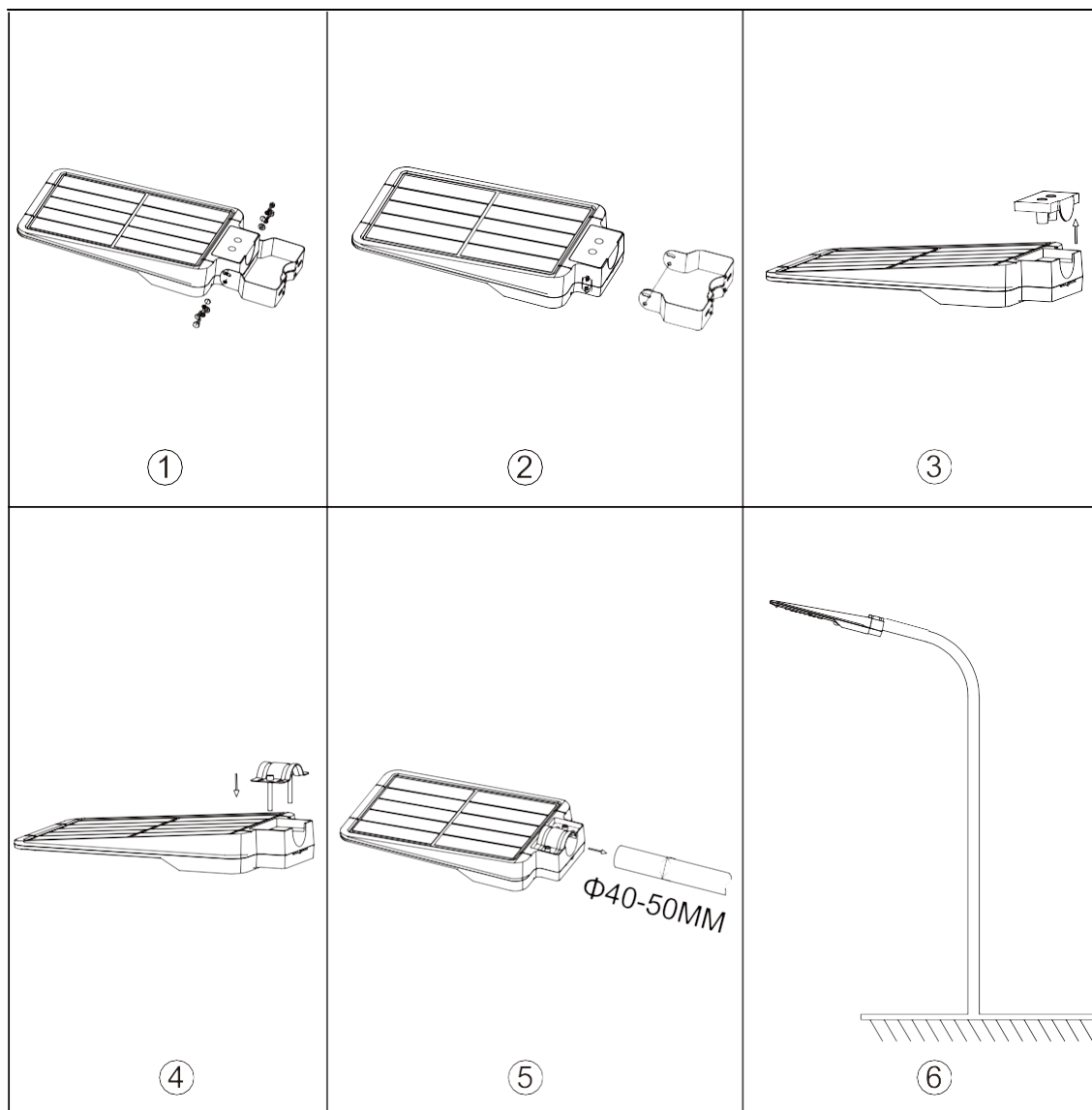
1. Nejprve si dobře připravte lampu, příslušenství a nářadí.
2. Na stěně vyvrtejte dva otvory  $\varnothing$  8 mm o hloubce 8 mm s hloubkou 60 mm. (Obrázek 1)
3. Připevněte rozpěrné šrouby do otvorů. (Obrázek 2)
4. Poté pomocí klíče připevněte lampu na stěnu pomocí rozpěrných šroubů. (Obrázek 3)

#### Instalace B: Přímý pól



1. Nejprve si dobře připravte lampu, příslušenství a nářadí.
  2. Odstraňte distanční matici Držáky ve tvaru písmene U. (Obrázek 1 )
  3. K upevnění svítidla na sloup použijte držáky ve tvaru písmene U. (Obrázek 2 )
  4. Povolte šrouby na obou koncích držák a nastavte úhel svítidla podle potřeby, který je nastavitelný v úhlu 20° ve směru hodinových ručiček a v úhlu 10° proti směru hodinových ručiček, poté utáhněte šrouby. (Obrázek 3, 4 )
- \*Tato instalace se vztahuje na sloupy o průměru  $\varnothing$  40-60MM.

## Instalace C: Zakřivený pól



1. Nejprve si dobře připravte lampu, příslušenství a nástroje.
  2. Uvolněte šrouby a sundejte držák. (Obrázek ① ② )
  3. Odsuňte kryt objímky lampy. (Obrázek 3 )
  4. Připevněte obloukový držák na objímku lampy (nejprve jej nezajišťujte). (Obrázek ④ )
  5. Svítidlo nasadíte na sloup. (Obrázek 5 )
  6. Nastavte svítidlo a vyvážení, poté obloukový držák zajistěte. (Obrázek ⑥ )
- \*Tato instalace se vztahuje na sloupky o průměru  $\varnothing$  40-50MM.





Meaningful Innovation.

WEEE Number: 80133970

## MANUEL D'INSTRUCTIONS

LAMPADAIRE SOLAIRE À LED

### DONNÉES TECHNIQUES

Modèle	VT-ST15
SKU	8548/8549
Puissance/Lumière	15W / 1600LM
LED	SMD2835*40PCS
Batterie Li-ion	18650/7.4V/5400mAh, remplaçable
Panneau solaire	9.5W, Silicium monocristallin
Angle/zone de détection	120° / 3-8Mtrs
Dimension	413*232*58MM
Hauteur d'installation	3-5Mtr
Durée de vie	35,000hrs



**IP65**  
RATING

**03**  
YEAR  
WARRANTY\*


### INTRODUCTION ET GARANTIE

Merci d'avoir choisi et acheté un produit V-TAC. V-TAC vous servira au mieux. Veuillez lire attentivement ces instructions avant de commencer l'installation et conservez ce manuel à portée de main pour pouvoir vous y référer ultérieurement. Si vous avez d'autres questions, veuillez contacter notre revendeur ou le vendeur local auprès duquel vous avez acheté le produit. Ils sont formés et prêts à vous servir au mieux. La garantie est valable pendant 3 ans à compter de la date d'achat. La garantie ne s'applique pas aux dommages causés par une installation incorrecte ou une usure anormale. L'entreprise ne garantit pas les dommages causés à toute surface par un démontage et une installation incorrects du produit. Ce produit est garanti pour les défauts de fabrication uniquement.



Ce marquage indique que ce produit ne doit pas être éliminé avec les autres déchets ménagers.

## ATTENTION

1. L'installation doit être effectuée par un électricien qualifié
2. Remplacer tout écran de protection fissuré. 
3. Tenir à l'écart du feu.
4. Ne pas s'immerger dans l'eau
5. Le luminaire ne peut pas être installé dans des zones basses, afin de ne pas être immergé.

## AVIS

1. Il s'agit d'une lampe à énergie solaire, veuillez l'installer dans un endroit où il y a suffisamment de soleil.
2. Veuillez noter que la durée d'éclairage dépend de la durée d'ensoleillement et des conditions météorologiques.
3. Le circuit intégré intelligent intégré est doté d'une protection contre la surcharge, la surdécharge et la surtension.
4. La lampe se recharge à l'énergie solaire pendant la journée et s'allume automatiquement à la tombée de la nuit.
5. Si la batterie est retirée et remise en place ou remplacée par une nouvelle, veuillez orienter le panneau solaire vers le soleil ou une lumière forte pour activer la lampe.
6. Les non-professionnels sont priés de ne pas démonter la lampe.
7. Veuillez ne pas jeter la batterie avec les ordures ménagères afin d'éviter toute explosion.

Remarque : le remplacement de la batterie annule la garantie.

## MODE DE TRAVAIL

### Bouton intelligent



### ON/OFF

Cette lampe est dotée d'un mode de fonctionnement à réglage automatique, il suffit d'appuyer une fois sur le bouton pour qu'elle fonctionne en permanence.

### Premières 5 heures Éclairage



S'allume automatiquement en pleine luminosité (1600lm) lorsqu'un mouvement est détecté dans la zone  $\leq 8$ mtrs, puis passe en luminosité faible dans les 20 secondes d'absence de mouvement.

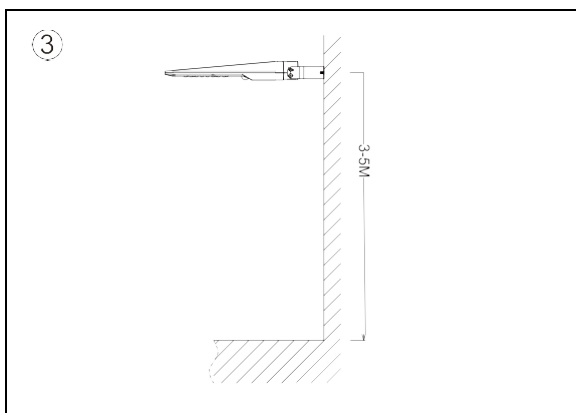
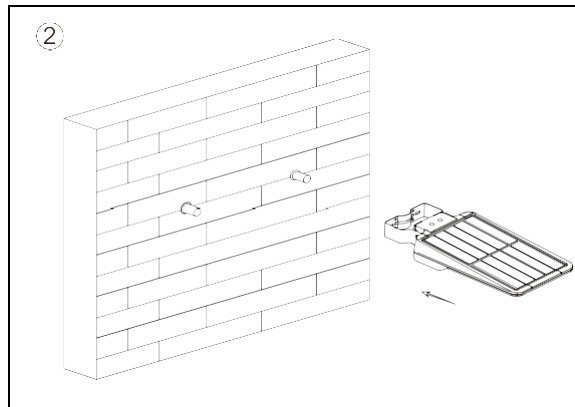
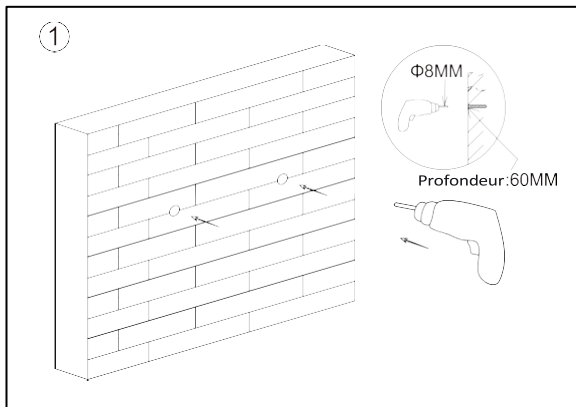
### Après 5 heures d'éclairage ou lorsque la capacité de la batterie est inférieure à 30 %.



S'allume automatiquement en pleine luminosité (1600lm) lorsqu'un mouvement est détecté dans la zone  $\leq 8$ mtrs, puis passe en luminosité faible après 20 secondes d'absence de mouvement, et s'éteint au bout de 5 minutes.

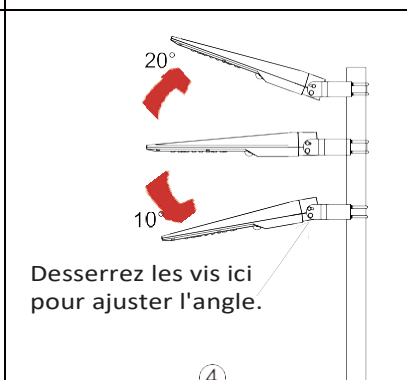
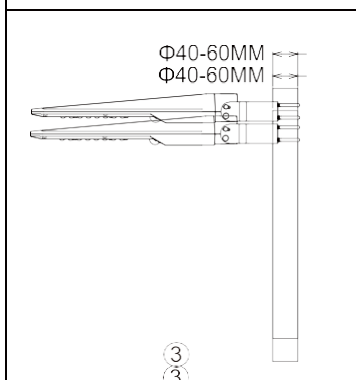
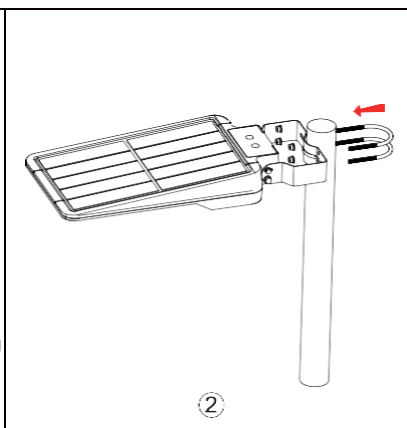
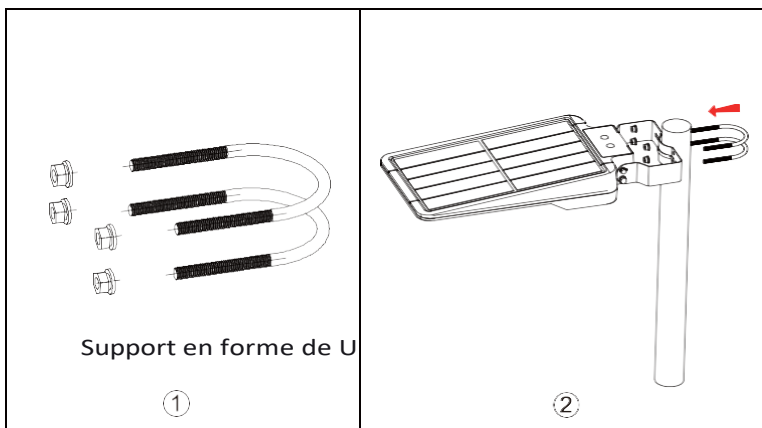
### 3 INSTALLATIONS DIFFÉRENTES

#### Installation A : Montage mural



1. Préparez d'abord la lampe, les accessoires et les outils.
2. Percez deux trous de  $\varnothing$  8mm avec une profondeur de 8mm avec une profondeur de 60mm sur le mur. (Image 1 )
3. Fixez les vis d'expansion dans les trous. (Image 2 )
4. Utilisez ensuite une clé pour fixer la lampe au mur à l'aide de vis à expansion. (Image 3 )

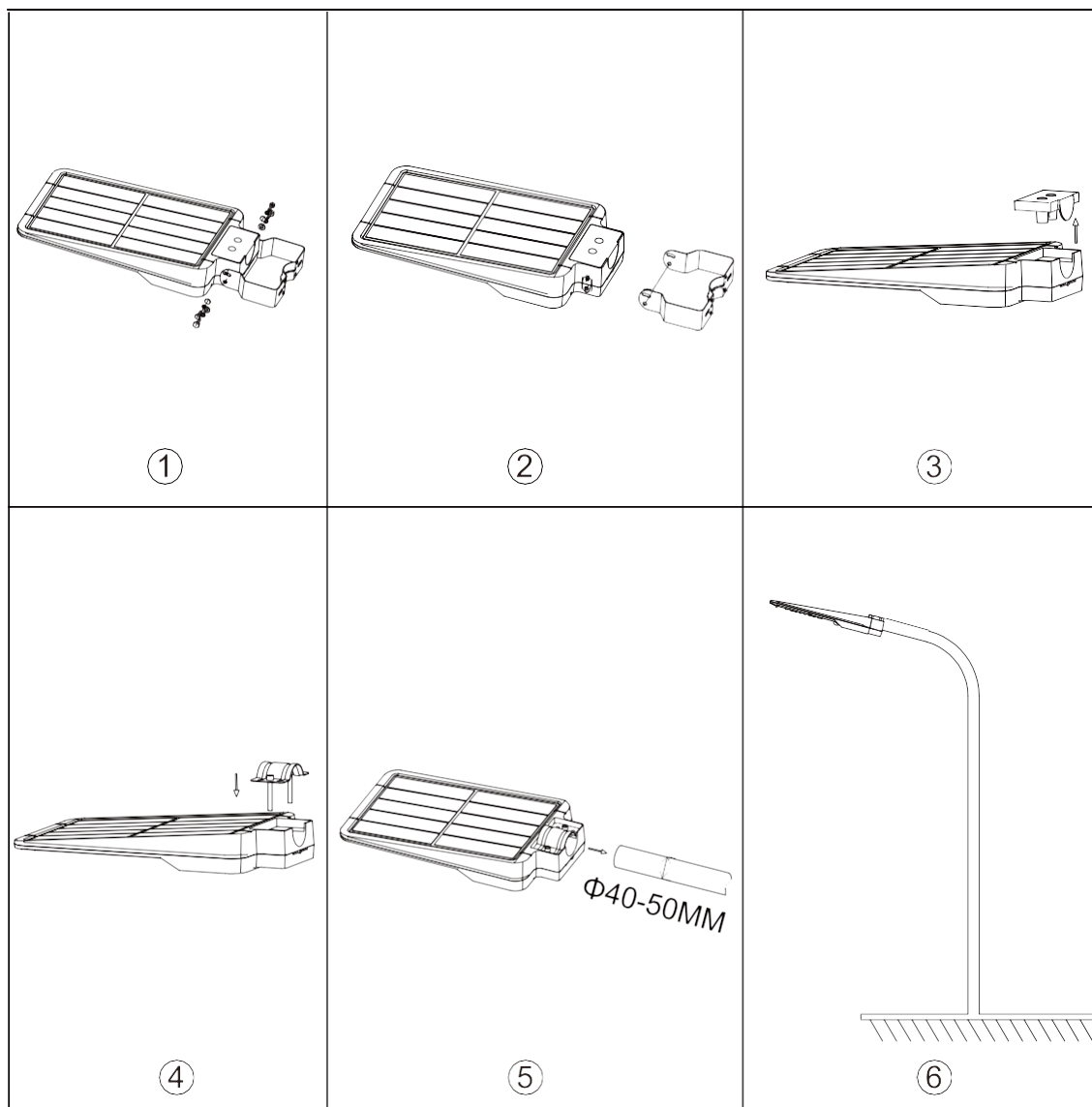
#### Installation B : poteau droit



1. Préparez d'abord la lampe, les accessoires et les outils.
2. Retirer l'entretoise de l'écrou de Supports en forme de U. (Image 1)
3. Utilisez les supports en forme de U pour fixer la lampe sur le poteau. (Image 2 )
4. Desserrez les vis aux deux extrémités de le support et ajuster l'angle de la lampe selon les besoins, soit 20° dans le sens des aiguilles d'une montre et 10° dans le sens inverse des aiguilles d'une montre, puis serrer les vis. (Image 3, 4 )

\*Cette installation s'applique aux poteaux d'un diamètre de 40 à 60 mm.

## Installation C : poteau courbe



1. Préparez d'abord la lampe, les accessoires et les outils.
2. Desserrez les vis et retirez le support. (Image **① ②** )
3. Déplacer le couvercle de la douille de la lampe. (Image 3 )
4. Fixez le support en forme d'arche sur la douille de la lampe (ne le verrouillez pas d'abord). (Image **④** )
5. Installer la lampe sur le mât. (Image 5 )
6. Ajustez la lampe et équilibrez-la, puis verrouillez le support en forme d'arche. (Image **⑥** )

\*Cette installation s'applique aux poteaux d'un diamètre de 40 à 50 mm.





Meaningful Innovation.

WEEE Number: 80133970

## GEBRAUCHSANWEISUNG

LED SOLAR STRASSENLATERNE

### TECHNISCHE DATEN

Modell	VT-ST15
SKU	8548/8549
Leistung/Lumen	15W / 1600LM
LEDs	SMD2835*40PCS
Li-Ion-Akku-Pack	18650/7.4V/5400mAh, austauschbar
Sonnenkollektor	9.5W, Monokristallines Silizium
Erfassungswinkel/-bereich	120°/ 3-8Mtrs
Dimension	413*232*58MM
Einbauhöhe	3-5Mtr
Lebensspanne	35,000hrs



**IP65**  
RATING

**03**  
YEAR  
WARRANTY\*

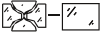
### EINFÜHRUNG & GARANTIE

Vielen Dank, dass Sie ein V-TAC-Produkt ausgewählt und gekauft haben. V-TAC wird Ihnen die besten Dienste leisten. Bitte lesen Sie diese Anweisungen sorgfältig durch, bevor Sie mit der Installation beginnen, und bewahren Sie diese Anleitung zum späteren Nachschlagen auf. Sollten Sie weitere Fragen haben, wenden Sie sich bitte an unseren Händler oder an den lokalen Verkäufer, von dem Sie das Produkt gekauft haben. Sie sind geschult und bereit, Sie bestmöglich zu bedienen. Die Garantie gilt für 3 Jahre ab dem Kaufdatum. Die Garantie gilt nicht für Schäden, die durch unsachgemäße Installation oder abnormalen Verschleiß verursacht wurden. Das Unternehmen übernimmt keine Garantie für Schäden an Oberflächen, die durch unsachgemäßen Aus- und Einbau des Produkts entstehen. Für dieses Produkt wird nur eine Garantie für Herstellungsfehler gewährt.



Diese Kennzeichnung weist darauf hin, dass dieses Produkt nicht mit anderen Haushaltsabfällen entsorgt werden darf.

## WARNUNG!

1. Die Installation muss von einem qualifizierten Elektriker durchgeführt werden.
2. Ersetzen Sie alle gerissenen Schutzschilde. 
3. Halten Sie sich vom Feuer fern.
4. Nicht ins Wasser eintauchen
5. Die Leuchte kann nicht in tief liegenden Gebieten installiert werden, um ein Durchnässen zu vermeiden.

## HINWEIS

1. Dies ist eine solarbetriebene Lampe, bitte installieren Sie sie an einem Ort, an dem sie genügend Sonnenschein bekommt.
2. Bitte beachten Sie, dass die Beleuchtungsdauer von der Sonnenscheindauer und dem Wetter abhängt.
3. Eingebauter intelligenter IC mit Überladungs-, Überentladungs- und Überspannungsschutz.
4. Die Lampe wird tags über durch Sonnenenergie aufgeladen und leuchtet automatisch bei Dämmerung.
5. Wenn die Batterie herausgenommen und wieder eingesetzt oder durch eine neue ersetzt wird, richten Sie das Solarpanel bitte auf die Sonne oder ein starkes Licht, um die Lampe zu aktivieren.
6. Nichtfachleute sollten die Lampe nicht zerlegen.
7. Bitte entsorgen Sie die Batterie nicht im Hausmüll, um eine Explosion zu vermeiden.

Hinweis: Wenn Sie die Batterie austauschen, erlischt die Garantie.

## ARBEITSMODUS

### Intelligente Taste



### EIN/AUS

Diese Lampe ist mit automatischer Einstellung Arbeitsmodus, müssen Sie nur die Taste einmal drücken, wird es dauerhaft funktionieren.

### Erste 5 Stunden Beleuchtung



Schaltet sich automatisch auf volle Helligkeit (1600 lm) ein, wenn eine Bewegung im Bereich von  $\leq 8$  m erkannt wird, und schaltet dann nach 20 Sekunden ohne Bewegung auf schwache Helligkeit.

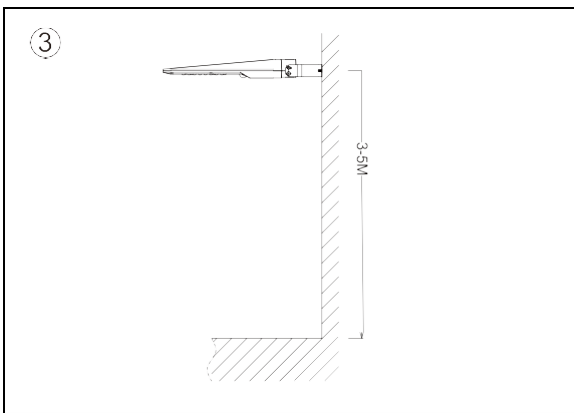
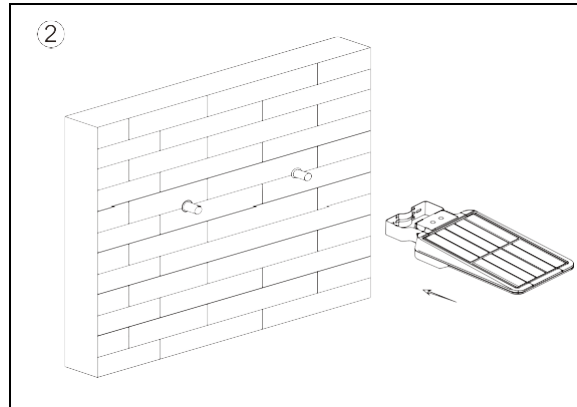
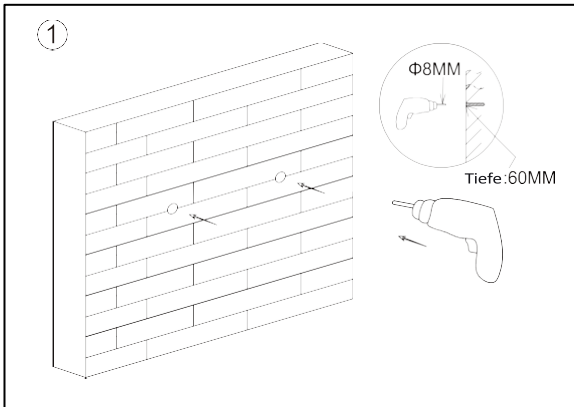
### Nach 5 Stunden Beleuchtung oder wenn die Batteriekapazität unter 30% fällt



Schaltet sich automatisch auf volle Helligkeit (1600 lm) ein, wenn eine Bewegung im Bereich  $\leq 8$  m erkannt wird, und schaltet sich dann nach 20 Sekunden ohne Bewegung auf schwache Helligkeit und nach 5 Minuten wieder aus.

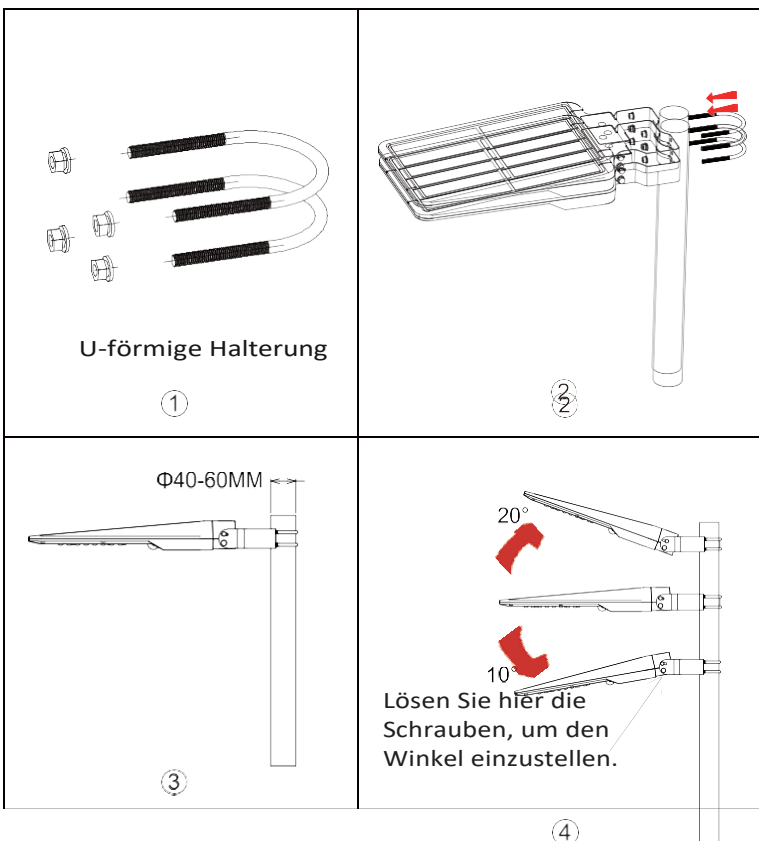
### 3 VERSCHIEDENE INSTALLATIONEN

#### Installation A: Wandbefestigung



1. Bereiten Sie zunächst Lampe, Zubehör und Werkzeuge gut vor.
2. Bohren Sie zwei Löcher von  $\varnothing$  8mm mit einer Tiefe von 8mm mit einer Tiefe von 60mm in die Wand. (Bild 1)
3. Befestigen Sie die Dehnschrauben in den Löchern. (Bild 2)
4. Verwenden Sie dann einen Schraubenschlüssel, um die Lampe mit Dehnschrauben an der Wand zu befestigen. (Bild 3)

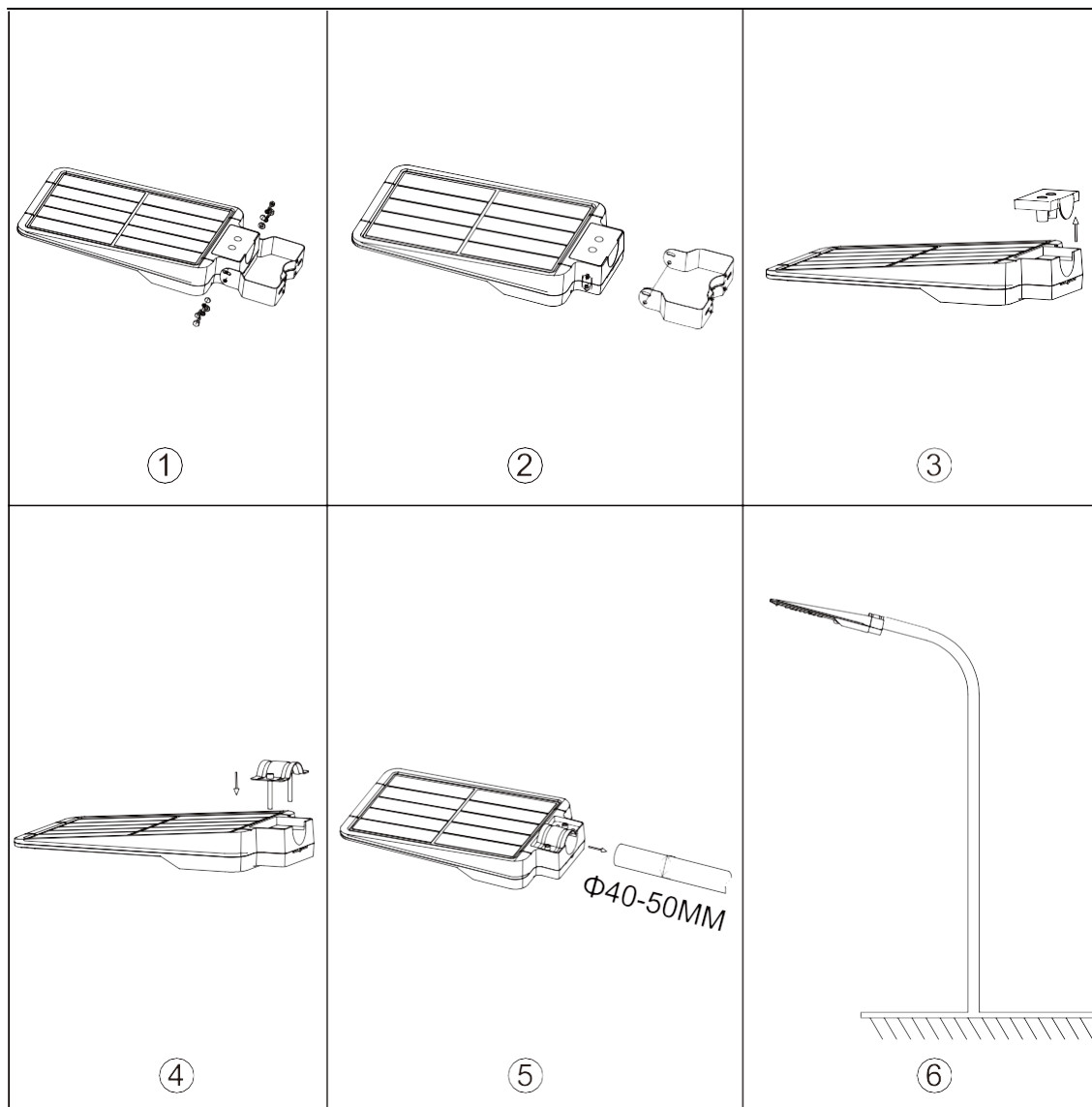
#### Installation B: Gerader Mast



1. Bereiten Sie zunächst Lampe, Zubehör und Werkzeuge gut vor.
2. Entfernen Sie die Distanzmutter von U-förmigen Klammern. (Bild 1)
3. Verwenden Sie die U-förmigen Halterungen, um die Lampe am Mast zu befestigen. (Bild 2)
4. Lösen Sie die Schrauben an beiden Enden der Halterung und stellen Sie den Winkel der Lampe nach Bedarf ein (20° im Uhrzeigersinn und 10° gegen den Uhrzeigersinn) und ziehen Sie die Schrauben fest. (Abbildung 3, 4)

\*Diese Installation gilt für Masten mit einem Durchmesser von 40-60 mm.

## Installation C: Gebogener Mast



1. Bereiten Sie zunächst Lampe, Zubehör und Werkzeuge gut vor.
  2. Lösen Sie die Schrauben und nehmen Sie die Halterung ab. (Bild ① ②)
  3. Nehmen Sie die Abdeckung der Lampenfassung ab. (Abbildung 3)
  4. Befestigen Sie die bogenförmige Halterung an der Lampenfassung (vorher nicht einrasten). (Bild ④)
  5. Befestigen Sie die Lampe am Lampenmast. (Bild 5)
  6. Stellen Sie die Lampe ein und balancieren Sie sie aus, dann verriegeln Sie die bogenförmige Halterung. (Bild ⑥)
- \*Diese Installation gilt für Masten mit einem Durchmesser von 40-50MM.







Meaningful Innovation.

WEEE Number: 80133970

## ΕΓΧΕΙΡΙΔΙΟ ΟΔΗΓΙΩΝ

ΟΔΗΓΗΣΕ ΗΛΙΑΚΟΣ ΦΩΤΙΣΜΟΣ ΔΡΟΜΟΥ

### ΤΕΧΝΙΚΑ ΣΤΟΙΧΕΙΑ

Μοντέλο	VT-ST15
SKU	8548/8549
Ισχύς/Λουμέν	15W / 1600LM
LEDs	SMD2835*40PCS
Συσκευασία μπαταρίας Li-ion	18650/7.4V/5400mAh, αντικαταστάσιμο
Ηλιακό πάνελ	9.5W, Μονοκρυσταλλικό πυρίτιο
Γωνία/περιοχή ανίχνευσης	120° / 3-8Mtrs
Διάσταση	413*232*58MM
Ύψος εγκατάστασης	3-5Mtr
Διάρκεια ζωής	35,000hrs



**IP65**  
RATING

**03**  
YEAR  
WARRANTY\*


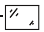
### ΕΙΣΑΓΩΓΗ & ΕΓΓΥΗΣΗ

Σας ευχαριστούμε που επιλέξατε και αγοράσατε το προϊόν V-TAC. Η V-TAC θα σας εξυπηρετήσει με τον καλύτερο τρόπο. Παρακαλούμε διαβάστε προσεκτικά αυτές τις οδηγίες πριν ξεκινήσετε την εγκατάσταση και κρατήστε αυτό το εγχειρίδιο πρόχειρο για μελλοντική αναφορά. Εάν έχετε οποιαδήποτε άλλη απορία, παρακαλούμε επικοινωνήστε με τον αντιπρόσωπο μας ή τον τοπικό πωλητή από τον οποίο αγοράσατε το προϊόν. Είναι εκπαιδευμένοι και έτοιμοι να σας εξυπηρετήσουν με τον καλύτερο τρόπο. Η εγγύηση ισχύει για 3 χρόνια από την ημερομηνία αγοράς. Η εγγύηση δεν ισχύει για ζημιές που προκαλούνται από εσφαλμένη εγκατάσταση ή μη φυσιολογική φθορά. Η εταιρεία δεν παρέχει καμία εγγύηση για ζημιές σε οποιαδήποτε επιφάνεια λόγω λανθασμένης αφαίρεσης και εγκατάστασης του προϊόντος. Αυτό το προϊόν έχει εγγύηση μόνο για ελαττώματα κατασκευής.



Η σήμανση αυτή υποδεικνύει ότι το προϊόν αυτό δεν πρέπει να απορρίπτεται μαζί με άλλα οικιακά απόβλητα.

## ΠΡΟΕΙΔΟΠΟΙΗΣΗ!

1. Η εγκατάσταση πρέπει να γίνεται από εξειδικευμένο ηλεκτρολόγο
2. Αντικαταστήστε κάθε ραγισμένη προστατευτική ασπίδα.  
3. Μακριά από τη φωτιά.
4. Μην βυθίζετε στο νερό
5. Το φωτιστικό δεν μπορεί να εγκατασταθεί σε περιοχές με χαμηλό υψόμετρο, ώστε να μην απορροφάται.

## ΣΗΜΕΙΩΣΗ

1. Αυτή είναι μια λάμπα που λειτουργεί με ηλιακή ενέργεια, παρακαλούμε εγκαταστήστε την σε μια τοποθεσία όπου μπορεί να έχει αρκετή ηλιοφάνεια.
2. Παρακαλείστε να σημειώσετε ότι ο χρόνος φωτισμού εξαρτάται από τη διάρκεια της ηλιοφάνειας και τον καιρό.
3. Ενσωματωμένο έξυπνο ολοκληρωμένο κύκλωμα με προστασία από υπερφόρτιση, υπερ-αποφόρτιση και υπέρταση.
4. Ο λαμπτήρας φορτίζεται με ηλιακή ενέργεια την ημέρα και ανάβει αυτόματα το σούρουπο.
5. Εάν η μπαταρία αφαιρεθεί και τοποθετηθεί ξανά ή αντικατασταθεί με νέα, παρακαλούμε να κατευθύνετε τον ηλιακό συλλέκτη προς την ηλιακή ακτινοβολία ή ένα ισχυρό φως για να ενεργοποιήσετε τη λάμπα.
6. Οι μη επαγγελματίες παρακαλούνται να μην αποσυναρμολογούν τον λαμπτήρα.
7. Μην πετάτε την μπαταρία μαζί με τα οικιακά απορρίμματα για να αποφύγετε την έκρηξη.

Σημείωση: Η αντικατάσταση της μπαταρίας ακυρώνει την εγγύηση.

## ΛΕΙΤΟΥΡΓΙΑ ΕΡΓΑΣΙΑΣ

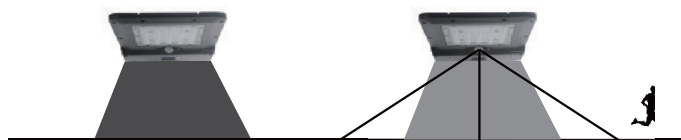
### Έξυπνο κουμπί



### ON/OFF

Αυτός ο λαμπτήρας είναι με λειτουργία αυτόματης ρύθμισης, χρειάζεται μόνο να πατήσετε το κουμπί μία φορά, θα λειτουργεί μόνιμα.

### Πρώτες 5 ώρες φωτισμού



Ενεργοποιείται αυτόματα σε πλήρη φωτεινότητα (1600lm) όταν ανιχνεύεται κίνηση στην περιοχή  $\leq 8\text{mtrs}$  και στη συνέχεια γυρίζει σε χαμηλή φωτεινότητα σε 20 δευτερόλεπτα χωρίς κίνηση.

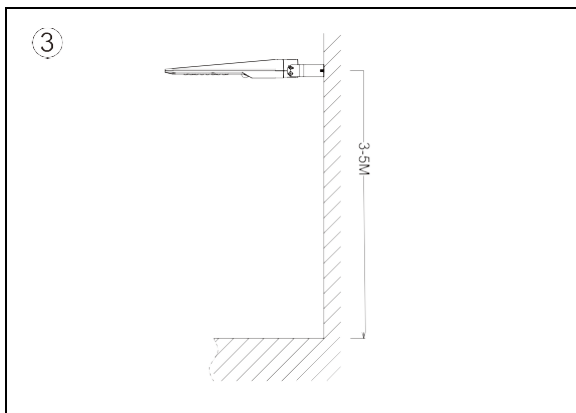
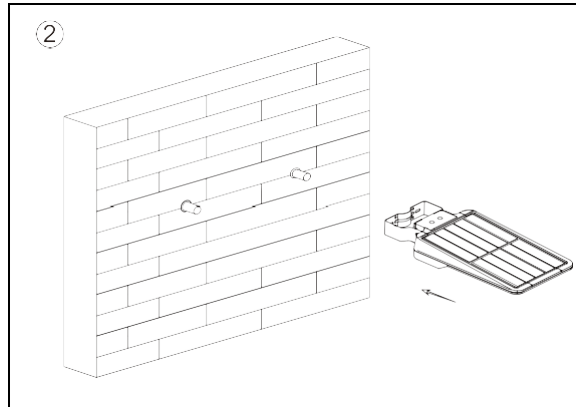
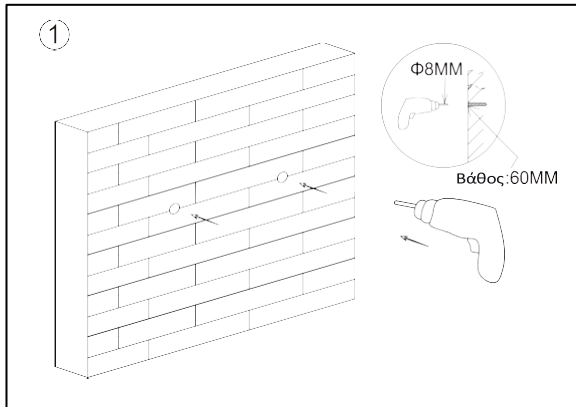
### Μετά από 5 ώρες φωτισμού ή όταν η χωρητικότητα της μπαταρίας είναι κάτω από 30%



Ενεργοποιείται αυτόματα σε πλήρη φωτεινότητα (1600lm) όταν ανιχνεύεται κίνηση στην περιοχή  $\leq 8\text{mtrs}$  και στη συνέχεια γυρίζει σε ασθενή φωτεινότητα σε 20 δευτερόλεπτα χωρίς κίνηση, και στη συνέχεια απενεργοποιείται μετά από 5 λεπτά.

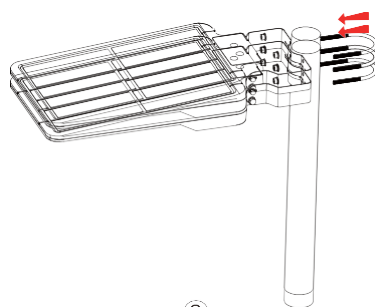
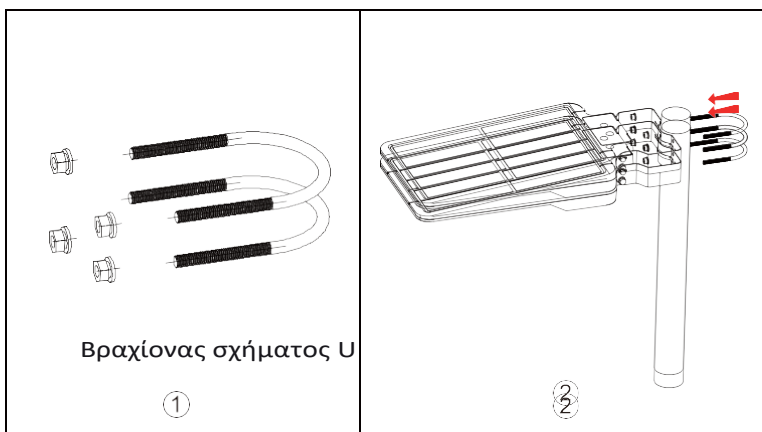
### 3 ΔΙΑΦΟΡΕΤΙΚΕΣ ΕΓΚΑΤΑΣΤΑΣΕΙΣ

#### Εγκατάσταση Α: Τοποθέτηση σε τοίχο



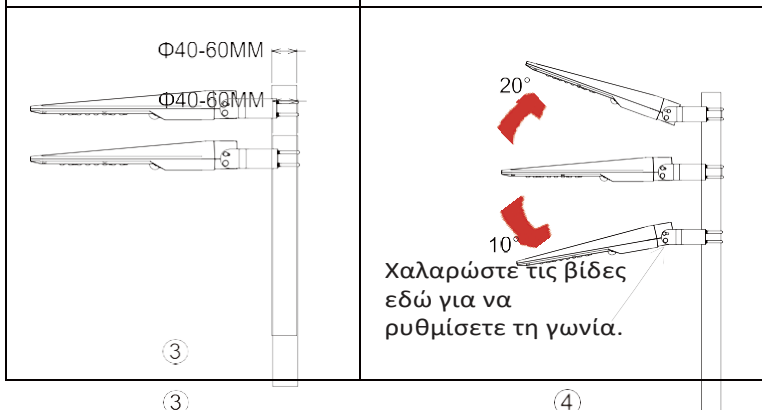
1. Προετοιμάστε πρώτα καλά τη λάμπα, τα αξεσουάρ και τα εργαλεία.
2. Ανοίξτε δύο οπές  $\varnothing$  8mm με βάθος 8mm και βάθος 60mm στον τοίχο. (Εικόνα 1)
3. Στερεώστε τις βίδες διαστολής στις οπές. (Εικόνα 2)
4. Στη συνέχεια, χρησιμοποιήστε ένα κλειδί για να στερεώσετε το φωτιστικό στον τοίχο με βίδες επέκτασης. (Εικόνα 3)

#### Εγκατάσταση Β: Ευθύς πόλος

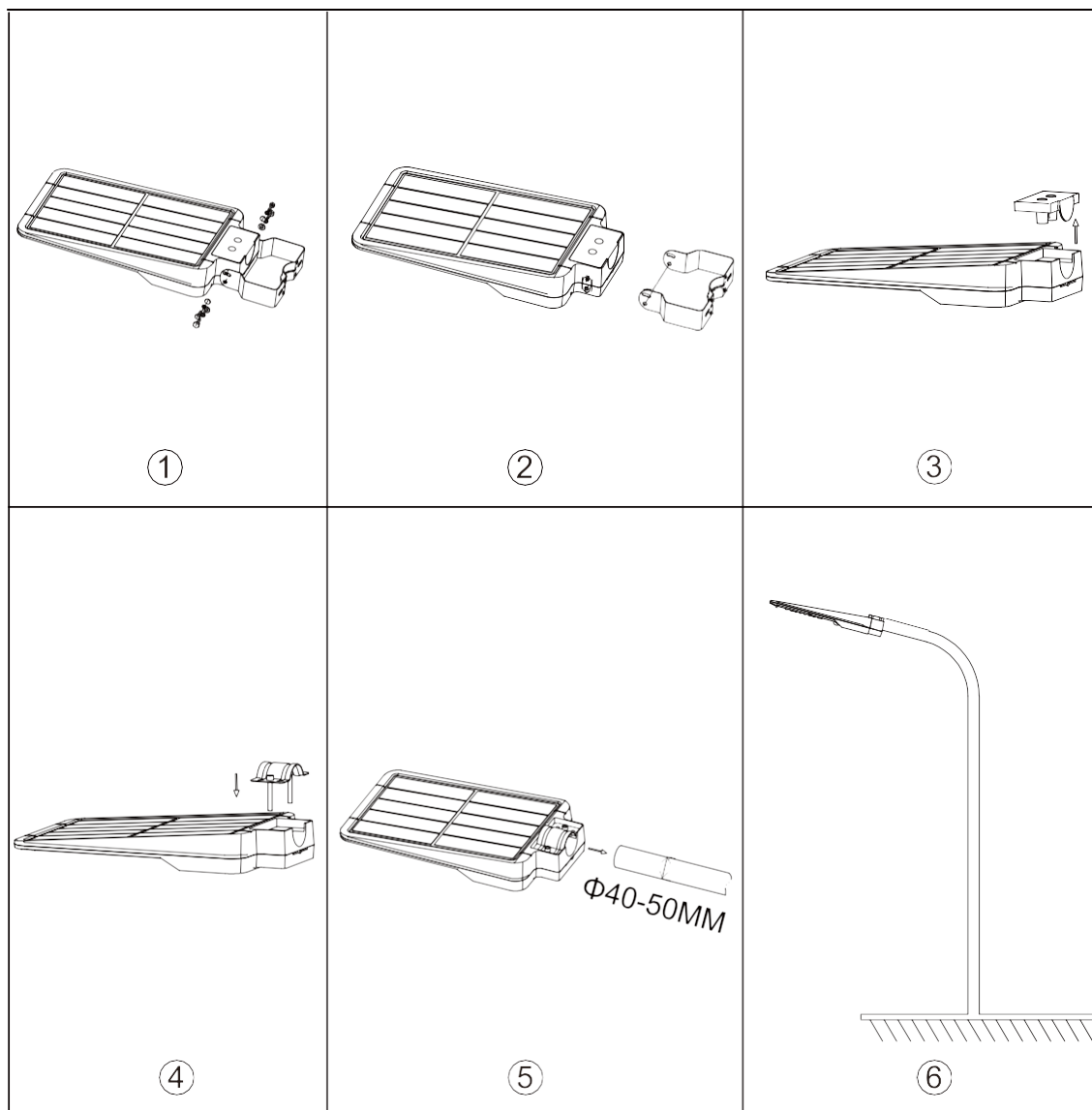


1. Προετοιμάστε πρώτα καλά τη λάμπα, τα αξεσουάρ και τα εργαλεία.
2. Αφαιρέστε το διαχωριστικό παξιμάδι του βραχίονες σχήματος U. (Εικόνα 1)
3. Χρησιμοποιήστε τα στηρίγματα σχήματος U για να στερεώσετε τον λαμπτήρα στον στύλο. (Εικόνα 2)
4. Χαλαρώστε τις βίδες και στα δύο άκρα του βραχίονα και ρυθμίστε τη γωνία του λαμπτήρα ανάλογα με τις ανάγκες, η οποία είναι  $20^\circ$  ρυθμιζόμενη προς τη φορά των δεικτών του ρολογιού και  $10^\circ$  ρυθμιζόμενη προς τη φορά των δεικτών του ρολογιού, και στη συνέχεια σφίξτε τις βίδες. (Εικόνα 3 4)

\* Αυτή η εγκατάσταση ισχύει για στύλους με διάμετρο  $\varnothing$  40-60MM.



## Εγκατάσταση C: Καμπύλος πόλος



1. Προετοιμάστε πρώτα καλά τη λάμπα, τα αξεσουάρ και τα εργαλεία.
2. Χαλαρώστε τις βίδες και αφαιρέστε το στήριγμα. (Εικόνα ① ② )
3. Μετακινήστε το κάλυμμα της υποδοχής του λαμπτήρα. (Εικόνα 3 )
4. Στερεώστε το στήριγμα σε σχήμα τόξου στην υποδοχή του λαμπτήρα (μην το ασφαλίσετε πρώτα). (Εικόνα ④)
5. Τοποθετήστε τον λαμπτήρα στον στύλο του λαμπτήρα. (Εικόνα 5 )
6. Ρυθμίστε τον λαμπτήρα και ισορροπήστε τον και, στη συνέχεια, ασφαλίστε το αψιδωτό στήριγμα. (Εικόνα ⑥)

\*Αυτή η εγκατάσταση ισχύει για στύλους με διάμετρο  $\varnothing$  40-50MM.

RoHS



UK  
CA





Meaningful Innovation.

WEEE Number: 80133970

## HASZNÁLATI ÚTMUTATÓ

VEZETETT NAPELEMES KÖZVILÁGÍTÁS

### TECHNIKAI ADATOK

Modell	VT-ST15
SKU	8548/8549
Teljesítmény/Lumen	15W / 1600LM
LED-ek	SMD2835*40PCS
Li-ion akkumulátor	18650/7.4V/5400mAh, cserélhető
Napelem	9.5W, Monokristályos szilícium
Érzékelési szög/terület	120°/ 3-8Mtrs
Dimenzió	413*232*58MM
Beépítési magasság	3-5Mtr
Élettartam	35,000hrs



**IP65** **03** **YEAR**  
**RATING** **WARRANTY\***

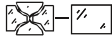
### BEVEZETÉS ÉS GARANCIA

Köszönjük, hogy V-TAC terméket választott és vásárolt. A V-TAC a legjobbat fogja nyújtani Önnek. Kérjük, olvassa el figyelmesen ezeket az utasításokat, mielőtt elkezdi a telepítést, és tartsa kéznél ezt a kézikönyvet a későbbi használatra. Ha bármilyen más kérdése van, kérjük, forduljon a kereskedőnkhez vagy a helyi forgalmazóhoz, akitől a terméket vásárolta. Ők képzettek és készen állnak arra, hogy a lehető legjobban kiszolgálják Önt. A garancia a vásárlástól számított 3 évig érvényes. A garancia nem vonatkozik a helytelen telepítés vagy rendellenes elhasználás okozta károkra. A vállalat nem vállal garanciát a termék helytelen eltávolítása és beszerelése miatt bármely felületen keletkezett károkra. A termékre kizárólag gyártási hibák esetén vállalunk garanciát.



Ez a jelölés azt jelzi, hogy ez a termék nem ártalmatlanítható más háztartási hulladékkal együtt.

## FIGYELEM!

1. A beszerelést szakképzett villanyszerelőnek kell elvégeznie
2. Cserélje ki a repedt védőpajzsot. 
3. Tartsa távol a tűztől.
4. Ne merüljön a vízbe
5. A lámpatestet nem lehet alacsonyan fekvő területekre telepíteni, hogy ne ázzon be.

## MEGJEGYZÉS

1. Ez egy napenergiával működő lámpa, kérjük, olyan helyre telepítse, ahol elegendő napsütés éri.
2. Kérjük, vegye figyelembe, hogy a világítási idő a napsütés időtartamától és az időjárástól függ.
3. A beépített intelligens IC túltöltés-, túlkisülés- és túlfeszültség-védelemmel rendelkezik.
4. A lámpa a p k ö z b e n napenergiával töltődik, és szürkületkor automatikusan kigyullad.
5. Ha az akkumulátort kivették és visszatették, vagy újakkal cserélték ki, kérjük, a napelemet a napfény vagy erős fény felé fordítsa a lámpa aktiválásához.
6. Nem szakemberek ne szereljék szét a lámpát.
7. Kérjük, a robbanás elkerülése érdekében ne dobja ki az akkumulátort a háztartási szemétkébe.

Megjegyzés: Az akkumulátor cseréje érvényteleníti a garanciát.

## MUNKAMÓD

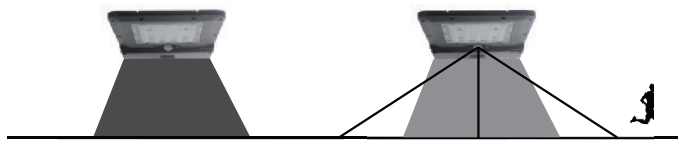
### Intelligens gomb



### ON/OFF

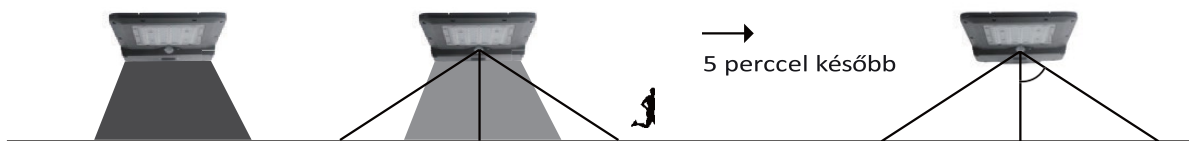
Ez a lámpa automatikus beállítási üzemmóddal rendelkezik, csak egyszer kell megnyomnia a gombot, és állandóan működni fog.

### Első 5 óra világítás



Automatikusan bekapcsol teljes fényerőre (1600lm), amikor mozgást észlel  $\leq 8$ mtrs tartományban, majd 20 másodperc mozgás nélkül gyenge fényerőre kapcsol.

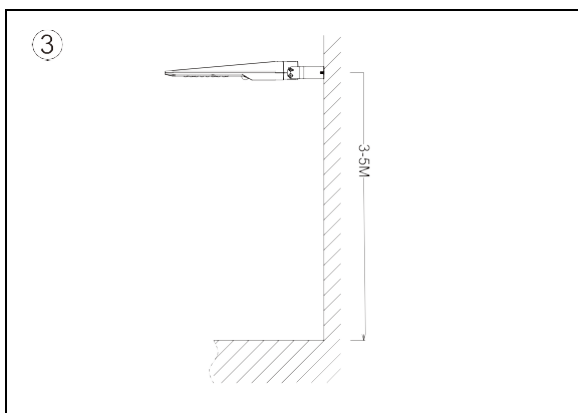
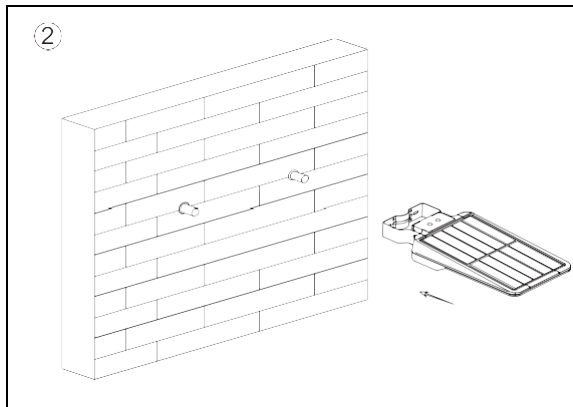
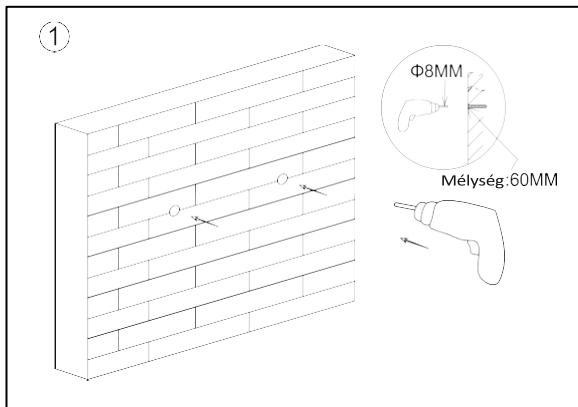
### 5 óra világítás után vagy amikor az akkumulátor kapacitása 30% alatt van



Automatikusan bekapcsol teljes fényerőre (1600lm), amikor a mozgás érzékelése  $\leq 8$ mtrs tartományban történik, majd 20 másodperc mozgás nélkül gyenge fényerőre vált, majd 5 perc után kikapcsol.

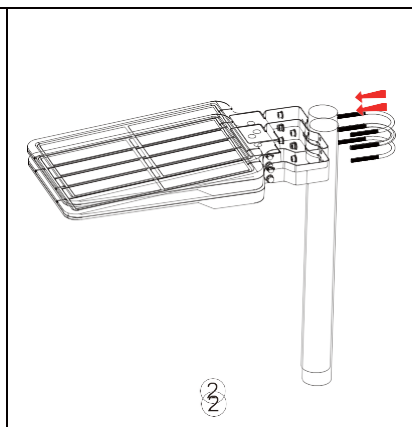
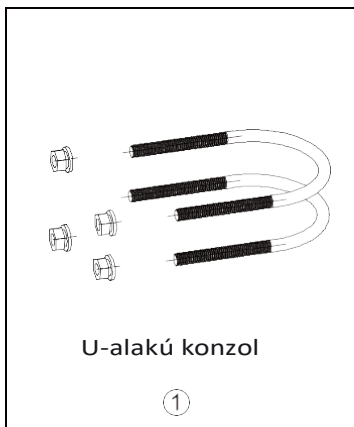
# 3 KÜLÖNBÖZŐ TELEPÍTÉS

## A telepítés: falra szerelt



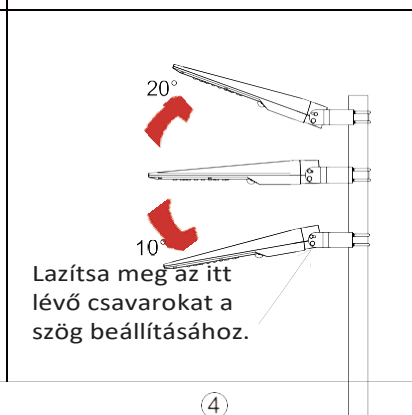
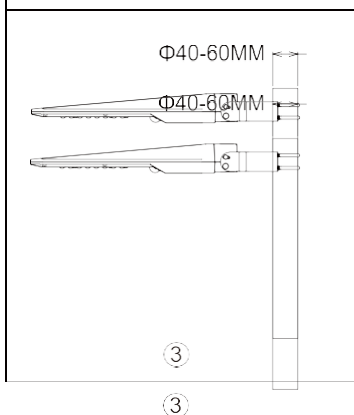
1. Először jól készítse elő a lámpát, a tartozékokat és a szerszámokat.
2. Fúrjon két 8 mm-es  $\varnothing$  8 mm mélységű lyukat 60 mm mélységben a falon. (1. kép)
3. Rögzítse a táglási csavarokat a lyukakba. (2. kép)
4. Ezután egy villáskulccsal rögzítse a lámpát a falra a táglási csavarokkal. (3. kép)

## B telepítés: Egyenes oszlop

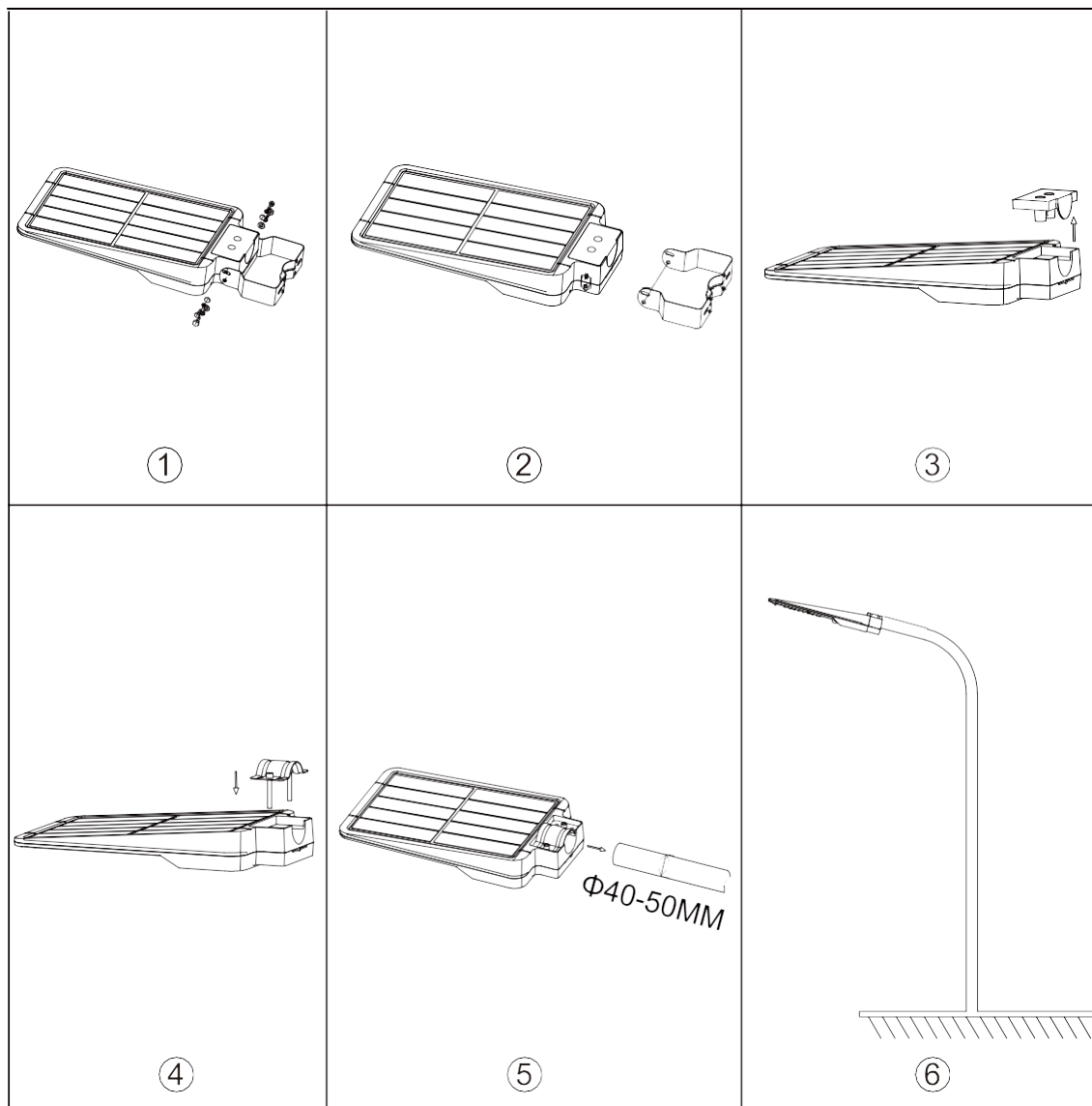


1. Először jól készítse elő a lámpát, a tartozékokat és a szerszámokat.
2. Távolítsa el az anya távtartóját U alakú konzolok. (1. kép)
3. A lámpát az U alakú konzolok segítségével rögzítse a pólusra. (2. kép)
4. Lazítsa meg a csavarokat mindkét végén a konzolt, és állítsa be a lámpa szögét szükség szerint, amely az óramutató járásával megegyező irányban  $20^\circ$ -kal, az óramutató járásával ellentétes irányban pedig  $10^\circ$ -kal állítható, majd húzza meg a csavarokat. (3. Kép 4)

\*Ez a telepítés a 40-60 mm átmérőjű oszlopokra vonatkozik.



## C beépítés: Görbe oszlop



1. Először jól készítse elő a lámpát, a tartozékokat és a szerszámokat.
  2. Lazítsa meg a csavarokat, és vegye le a konzolt. (Kép ① ② )
  3. Mozgassa el a lámpafoglatat fedelét. (3. kép )
  4. Rögzítse az ív alakú konzolt a lámpafoglatra (először ne rögzítse). (Kép ④)
  5. Állítsa fel a lámpát a lámpaoszlopra. (5. kép )
  6. Állítsa be a lámpát és egyensúlyozza ki, majd rögzítse az ív alakú konzolt. (Kép ⑥)
- \*Ez a telepítés a 40-50 mm átmérőjű oszlopokra vonatkozik.

RoHS



UK  
CA







Meaningful Innovation.

WEEE Number: 80133970

## MANUALE DI ISTRUZIONI

LAMPIONE SOLARE A LED

### DATI TECNICI

Modello	VT-ST15
SKU	8548/8549
Potenza/Lumen	15W / 1600LM
LED	SMD2835*40PCS
Batteria agli ioni di litio	18650/7.4V/5400mAh, sostituibile
Pannello solare	9.5W, Silicio monocristallino
Angolo/area di rilevamento	120° / 3-8Mtrs
Dimensione	413*232*58MM
Altezza di installazione	3-5Mtr
Durata della vita	35,000hrs



**IP65**  
**RATING**

**03**  
**YEAR**  
**WARRANTY\***


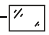
### INTRODUZIONE E GARANZIA

Grazie per aver scelto e acquistato un prodotto V-TAC. V-TAC vi servirà al meglio. Si prega di leggere attentamente le presenti istruzioni prima di iniziare l'installazione e di tenere il manuale a portata di mano per future consultazioni. Per qualsiasi altra domanda, contattare il nostro rivenditore o il venditore locale presso il quale è stato acquistato il prodotto. Sono addestrati e pronti a servirvi al meglio. La garanzia è valida per 3 anni dalla data di acquisto. La garanzia non si applica ai danni causati da un'installazione non corretta o da un'usura anomala. L'azienda non fornisce alcuna garanzia contro i danni a qualsiasi superficie dovuti a un'errata rimozione e installazione del prodotto. Questo prodotto è garantito solo per i difetti di fabbricazione.



Questo marchio indica che questo prodotto non deve essere smaltito con altri rifiuti domestici.

## ATTENZIONE!

1. L'installazione deve essere eseguita da un elettricista qualificato.
2. Sostituire lo schermo protettivo incrinato.  
3. Tenere lontano dal fuoco.
4. Non immergersi nell'acqua
5. L'apparecchio non può essere installato in zone basse, per evitare che si impregni.

## AVVISO

1. Questa lampada è alimentata a energia solare; si prega di installarla in un luogo in cui possa ricevere abbastanza sole.
2. Il tempo di illuminazione dipende dalla durata del sole e dalle condizioni atmosferiche.
3. Il circuito integrato intelligente è dotato di protezione da sovraccarico, scaricamento e sovratensione.
4. La lampada viene caricata a energia solare durante il giorno e si accende automaticamente al crepuscolo.
5. Se la batteria viene tolta e rimessa o sostituita con una nuova, si prega di esporre il pannello solare alla luce del sole o a una luce forte per attivare la lampada.
6. I non professionisti sono pregati di non smontare la lampada.
7. Non smaltire la batteria con i rifiuti domestici per evitare esplosioni.

Nota: la sostituzione della batteria invalida la garanzia.

## MODO DI LAVORO

### Pulsante intelligente



#### ON/OFF

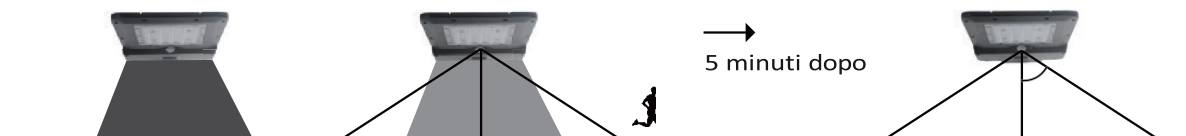
Questa lampada è dotata di una modalità di funzionamento a regolazione automatica: basta premere una volta il pulsante per farla funzionare in modo permanente.

### Prima 5 ore di illuminazione



Si accende automaticamente alla massima luminosità (1600lm) quando viene rilevato un movimento nel raggio di  $\leq 8$  metri, per poi passare a una luminosità debole dopo 20 secondi di assenza di movimento.

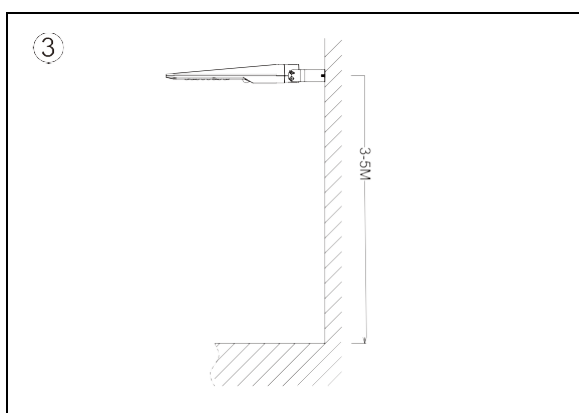
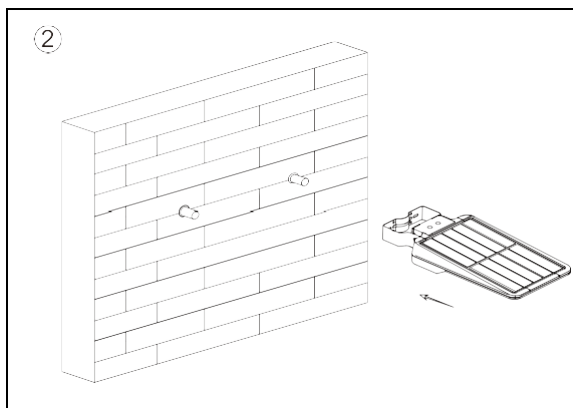
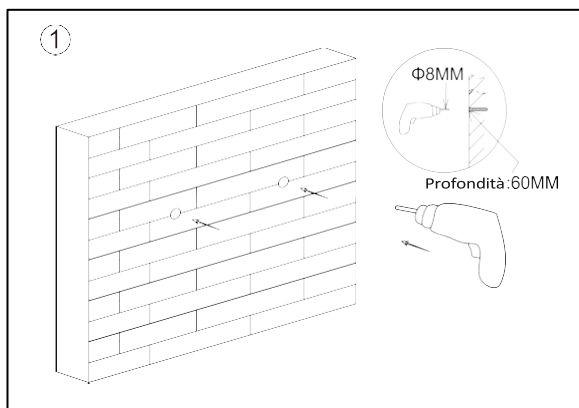
### Dopo 5 ore di illuminazione o quando la capacità della batteria è inferiore al 30%.



Si accende automaticamente a piena luminosità (1600lm) quando viene rilevato un movimento nella gamma  $\leq 8$  mtrs e poi passa a una luminosità debole in 20 secondi di assenza di movimento, quindi si spegne dopo 5 minuti.

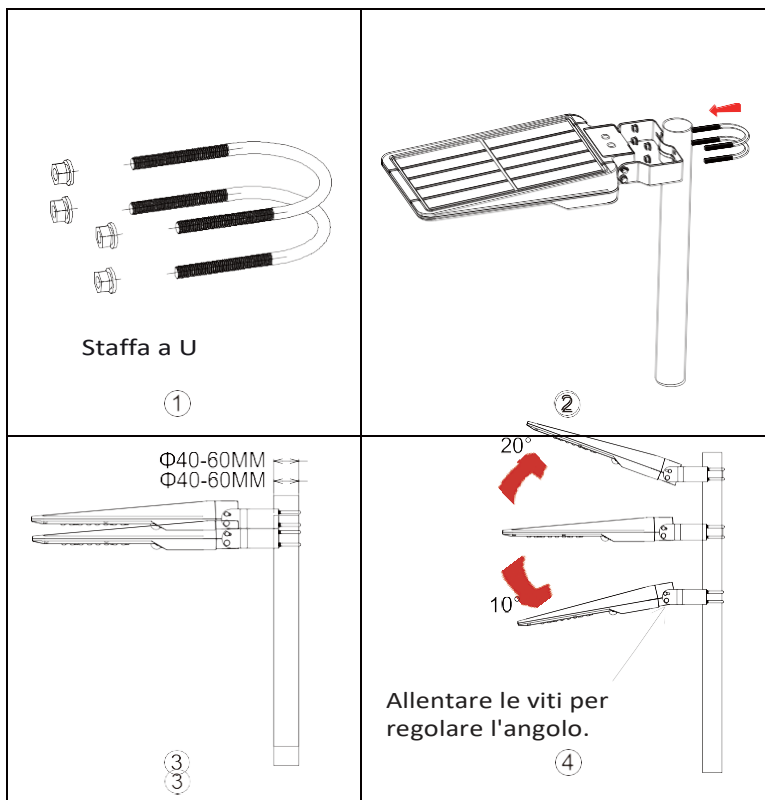
### 3 DIVERSE INSTALLAZIONI

#### Installazione A: Montaggio a parete



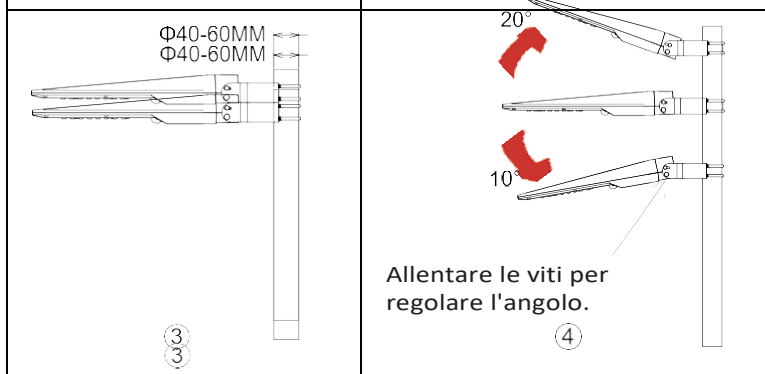
1. Preparare bene la lampada, gli accessori e gli strumenti.
2. Praticare due fori di  $\varnothing$  8 mm con una profondità di 8 mm e una profondità di 60 mm sulla parete. (Immagine 1)
3. Fissare le viti a espansione nei fori. (Immagine 2)
4. Quindi, con l'aiuto di una chiave, fissare la lampada alla parete con viti a espansione. (Immagine 3)

#### Installazione B: Palo diritto

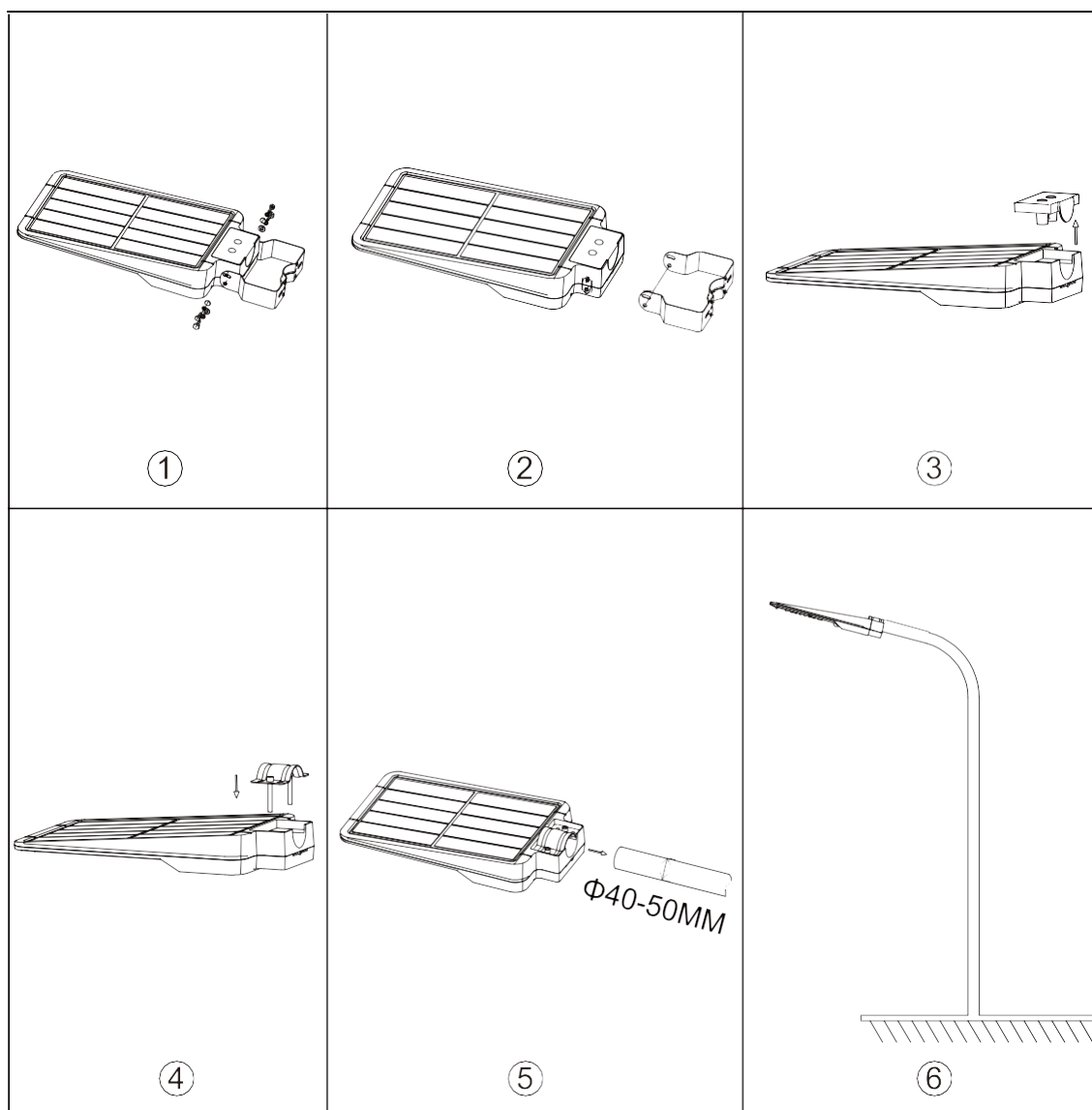


1. Preparare bene la lampada, gli accessori e gli strumenti.
2. Rimuovere il dado distanziatore di Staffa a U. (Immagine 1)
3. Utilizzare le staffe a U per fissare la lampada sul palo. (Immagine 2)
4. Allentare le viti alle due estremità di la staffa e regolare l'angolo della lampada secondo le necessità, che è regolabile di 20° in senso orario e di 10° in senso antiorario, quindi serrare le viti. (Figura 3, 4)

\*Questa installazione si applica ai pali con un diametro di 40-60MM.



## Installazione C: Palo curvo



1. Preparare bene la lampada, gli accessori e gli strumenti.
  2. Allentare le viti e togliere la staffa. (Immagine **① ②** )
  3. Spostare il coperchio del portalampada. (Immagine 3 )
  4. Fissare la staffa ad arco sull'attacco della lampada (senza bloccarla prima). (Immagine **④**)
  5. Installare la lampada sul palo della lampada. (Immagine 5 )
  6. Regolare la lampada e bilanciarla, quindi bloccare la staffa ad arco. (Immagine **⑥**)
- \*Questa installazione si applica ai pali con un diametro di  $\Phi$  40-50MM.





Meaningful Innovation.

WEEE Number: 80133970

## INSTRUKCJA OBSŁUGI

LED SOLAR STREETLIGHT

### DANE TECHNICZNE

Model	VT-ST15
SKU	8548/8549
Moc/światło	15W / 1600LM
Diody LED	SMD2835*40PCS
Akumulator litowo-jonowy	18650/7.4V/5400mAh, wymienny
Panel słoneczny	9.5W, Krzem monokrystaliczny
Kąt/obszar detekcji	120° / 3-8Mtrs
Wymiar	413*232*58MM
Wysokość instalacji	3-5Mtr
Długość życia	35,000hrs



**IP65**  
RATING

**03**  
YEAR  
WARRANTY\*

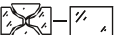
### WPROWADZENIE I GWARANCJA

Dziękujemy za wybranie i zakup produktu V-TAC. V-TAC będzie służył jak najlepiej. Przed rozpoczęciem instalacji należy uważnie przeczytać niniejszą instrukcję i zachować ją do wykorzystania w przyszłości. W przypadku jakichkolwiek innych pytań prosimy o kontakt z naszym dealerem lub lokalnym sprzedawcą, od którego zakupiono produkt. Są oni przeszkoleni i gotowi do świadczenia usług na najwyższym poziomie. Gwarancja jest ważna przez 3 lata od daty zakupu. Gwarancja nie obejmuje uszkodzeń spowodowanych nieprawidłową instalacją lub nadmiernym użytkowaniem. Firma nie udziela gwarancji na uszkodzenia powierzchni spowodowane nieprawidłowym demontażem i montażem produktu. Niniejszy produkt jest objęty gwarancją wyłącznie w zakresie wad fabrycznych.



To oznaczenie wskazuje, że tego produktu nie należy wyrzucać razem z innymi odpadami domowymi.

## OSTRZEŻENIE!

1. Instalacja musi być przeprowadzona przez wykwalifikowanego elektryka
2. Wymień pękniętą osłonę ochronną. 
3. Trzymać z dala od ognia.
4. Nie zanurzaj się w wodzie
5. Oprawa nie może być instalowana w nisko położonych obszarach, aby nie uległa zamoczeniu.

## UWAGA

1. Jest to lampa zasilana energią słoneczną, dlatego należy zainstalować ją w miejscu, w którym jest wystarczająco nasłoneczniona.
2. Czas świecenia zależy od czasu nasłonecznienia i pogody.
3. Wbudowany inteligentny układ scalony posiada zabezpieczenie przed przetądowaniem, nadmiernym rozładowaniem i przepięciem.
4. Lampa jest ładowana energią słoneczną w ciągu dnia i zapala się automatycznie o zmierzchu.
5. Jeśli bateria zostanie wyjęta i włożona ponownie lub wymieniona na nową, należy skierować panel słoneczny w stronę słońca lub silnego światła, aby aktywować lampę.
6. Osoby nieprofesjonalne nie powinny demontować lampy.
7. Aby uniknąć eksplozji, nie należy wyrzucać baterii do śmieci domowych.

Uwaga: Wymiana baterii spowoduje unieważnienie gwarancji.

## TRYB PRACY

### Inteligentny przycisk



 **WŁ.**

Ta lampa jest wyposażona w tryb automatycznej regulacji, wystarczy tylko raz nacisnąć przycisk, a będzie działać na stałe.

### Pierwsze 5 godzin oświetlenia



Automatycznie włącza się do pełnej jasności (1600 lm) po wykryciu ruchu w zasięgu  $\leq 8$  metrów, a następnie przełącza się na słabą jasność po 20 sekundach braku ruchu.

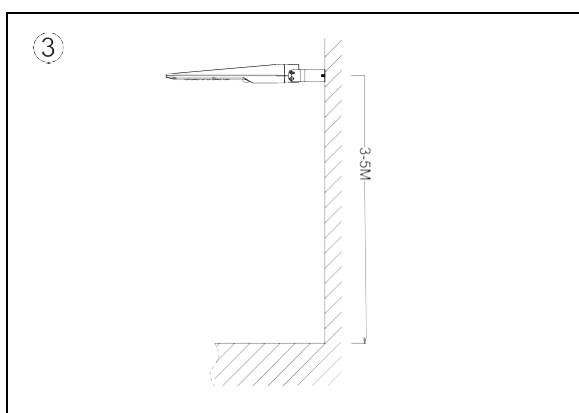
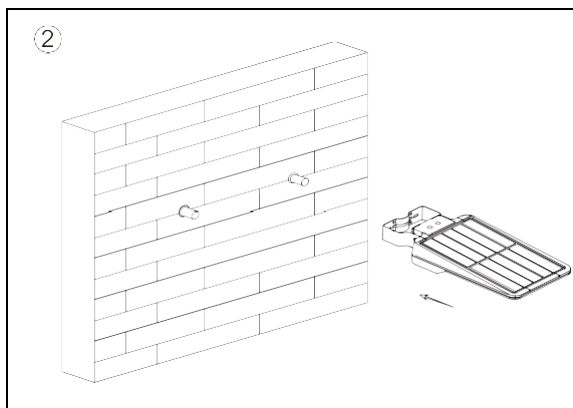
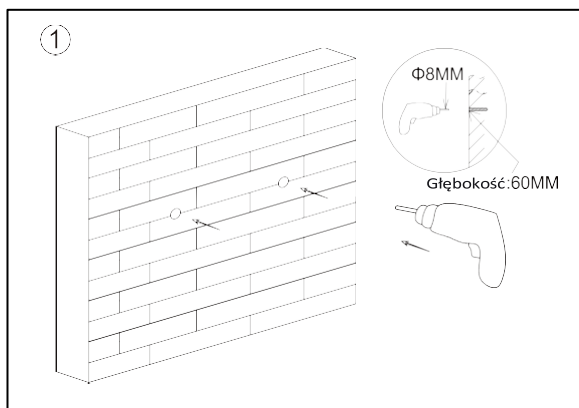
### Po 5 godzinach świecenia lub gdy pojemność baterii spadnie poniżej 30%



Automatycznie włącza się do pełnej jasności (1600 lm) po wykryciu ruchu w zakresie  $\leq 8$  metrów, a następnie włącza się do słabej jasności po 20 sekundach braku ruchu, a następnie wyłącza się po 5 minutach.

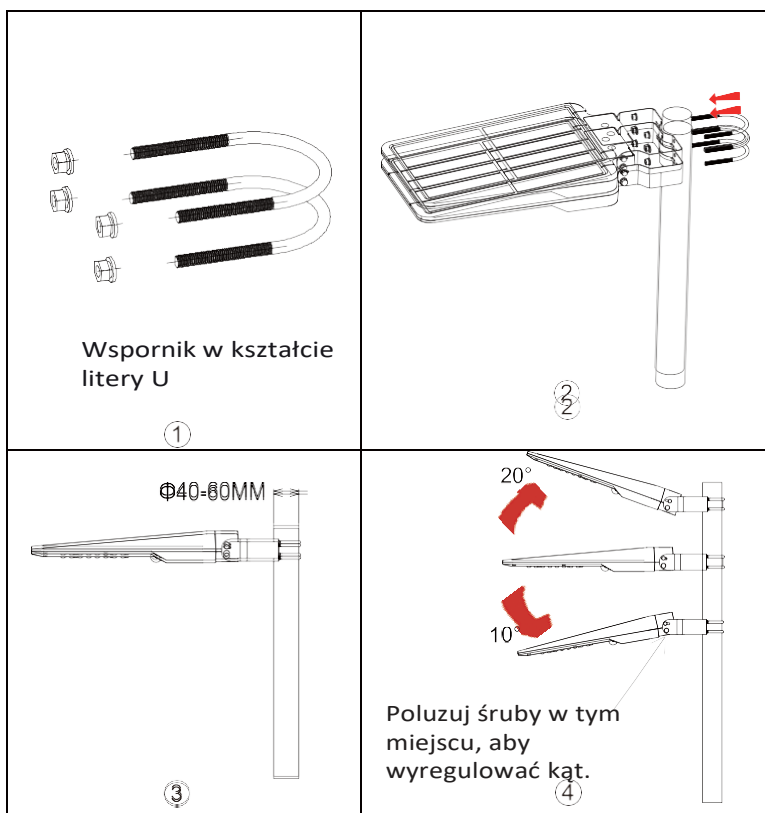
## 3 RÓŻNE INSTALACJE

### Instalacja A: Montaż na ścianie



1. Najpierw dobrze przygotuj lampę, akcesoria i narzędzia.
2. Wywierć na ścianie dwa otwory o średnicy 8 mm i głębokości 8 mm i głębokości 60 mm. (Zdjęcie 1 )
3. Zamocuj śruby rozporowe w otworach. (Zdjęcie 2 )
4. Następnie użyj klucza, aby przymocować lampę do ściany za pomocą śrub rozporowych. (Zdjęcie 3 )

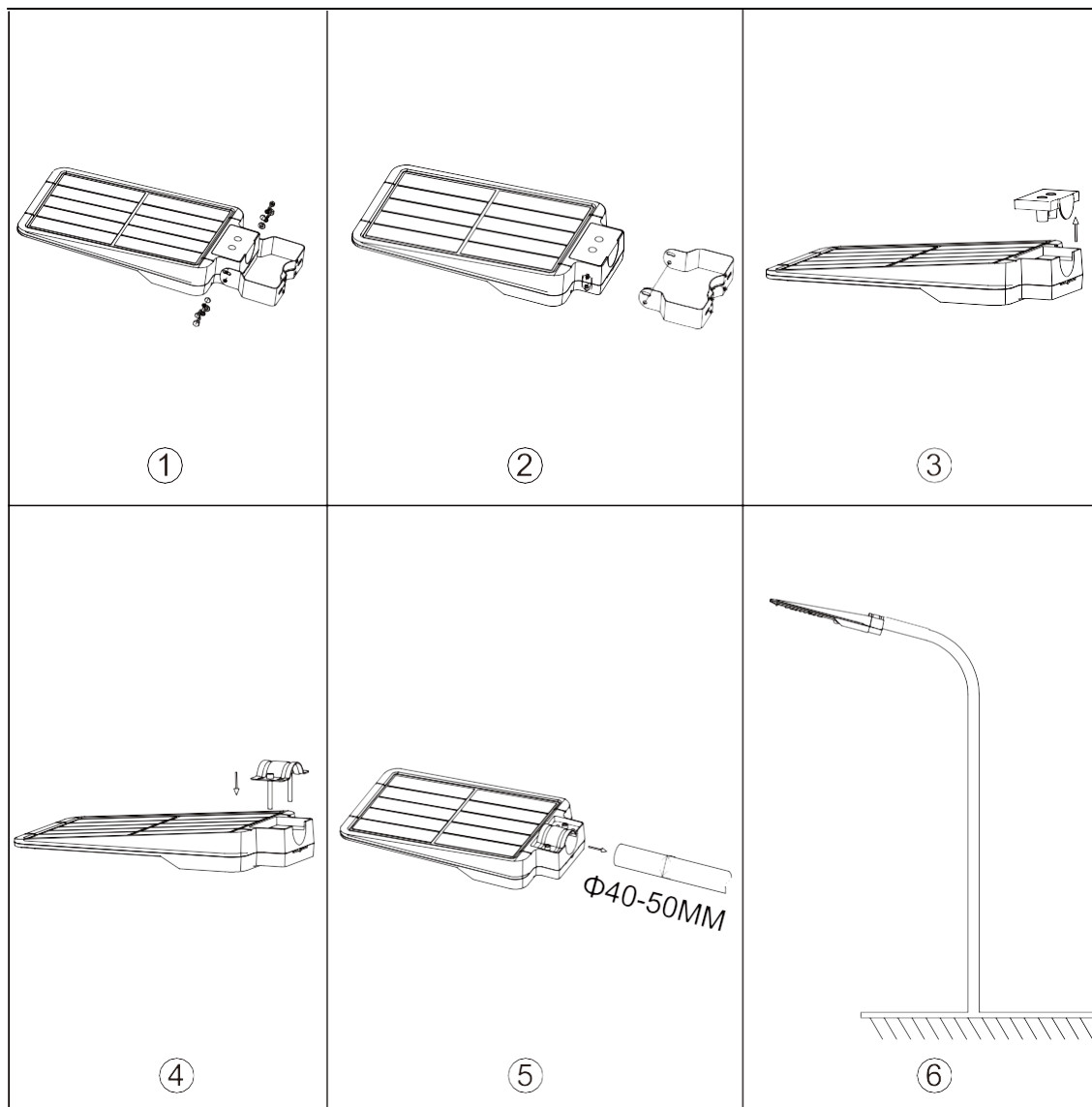
### Instalacja B: Biegun prosty



1. Najpierw dobrze przygotuj lampę, akcesoria i narzędzia.
2. Zdejmij nakrętkę dystansową Wsporniki w kształcie litery U. (Zdjęcie 1 )
3. Użyj uchwytów w kształcie litery U, aby zamocować lampę na słupie. (Zdjęcie 2 )
4. Poluzuj śruby na obu końcach i wyregulować kąt lampy zgodnie z potrzebami, który można regulować w zakresie 20° w kierunku zgodnym z ruchem wskazówek zegara i 10° w kierunku przeciwnym do ruchu wskazówek zegara, a następnie dokręcić śruby. (Zdjęcie 3 4 )

\*Ta instalacja dotyczy słupów o średnicy  $\varnothing$  40-60 mm.

## Instalacja C: Zakrzywiony słup



1. Najpierw dobrze przygotuj lampę, akcesoria i narzędzia.

2. Poluzuj śruby i zdejmij wspornik. (Zdjęcie 1 2 )

3. Przesuń pokrywę gniazda lampy. (Zdjęcie 3 )

4. Zamocuj wspornik w kształcie łuku na gnieździe lampy (nie blokuj najpierw). (Zdjęcie 4)

5. Ustaw lampę na słupie lampy. (Zdjęcie 5 )

6. Wyreguluj lampę i wyważ ją, a następnie zablokuj uchwyt w kształcie łuku. (Zdjęcie 6)

\*Ta instalacja dotyczy słupów o średnicy  $\varnothing$  40-50 mm.

RoHS



UK  
CA







Meaningful Innovation.

WEEE Number: 80133970

## MANUAL DE INSTRUÇÕES

CANDEIRO DE RUA SOLAR LED



### DADOS TÉCNICOS

Modelo	VT-ST15
SKU	8548/8549
Potência/Lúmen	15W / 1600LM
LEDs	SMD2835*40PCS
Bateria de íões de lítio	18650/7.4V/5400mAh, substituível
Painel solar	9.5W, Silício monocristalino
Ângulo/área de deteção	120°/ 3-8Mtrs
Dimensão	413*232*58MM
Altura de instalação	3-5Mtr
Vida útil	35,000hrs

**IP65**  
RATING

**03** YEAR  
WARRANTY\*

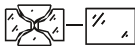
### INTRODUÇÃO E GARANTIA

Obrigado por selecionar e adquirir o produto V-TAC. A V-TAC irá servi-lo da melhor forma. Por favor, leia atentamente estas instruções antes de iniciar a instalação e mantenha este manual à mão para referência futura. Se tiver qualquer outra dúvida, contacte o nosso revendedor ou o vendedor local a quem adquiriu o produto. Eles têm formação e estão prontos para o servir da melhor forma. A garantia é válida por 3 anos a partir da data de compra. A garantia não se aplica a danos causados por instalação incorrecta ou de s g a s t e anormal. A empresa não dá qualquer garantia contra danos em qualquer superfície devido à remoção e instalação incorrectas do produto. Este produto é garantido apenas por defeitos de fabrico.



Esta marcação indica que este produto não deve ser eliminado juntamente com outros resíduos domésticos.

## ATENÇÃO!

1. A instalação deve ser efectuada por um electricista qualificado
2. Substituir qualquer escudo de proteção rachado. 
3. Manter afastado do fogo.
4. Não mergulhar na água
5. A luminária não pode ser instalada em zonas baixas, para não encharcar.

## AVISO

1. Esta lâmpada é alimentada por energia solar, por favor instale-a num local onde possa apanhar sol suficiente.
2. O tempo de iluminação depende da duração da luz solar e das condições climatéricas.
3. O CI inteligente incorporado possui proteção contra sobrecarga, descarga excessiva e sobretensão.
4. A lâmpada é carregada com energia solar durante o dia e acende-se automaticamente ao anoitecer.
5. Se a pilha for retirada e colocada de novo ou substituída por uma nova, por favor, vire o painel solar para a luz do sol ou para uma luz forte para ativar a lâmpada.
6. Os não profissionais não devem desmontar o candeeiro.
7. Não deitar a pilha no lixo doméstico para evitar uma explosão.

Nota: A substituição da pilha anula a garantia.

## MODO DE FUNCIONAMENTO

### Botão inteligente



### LIGADO/DESLIGADO

Esta lâmpada tem um modo de funcionamento auto-ajustável, basta premir o botão uma vez para que funcione permanentemente.

### Primeiras 5 horas de iluminação



Acende automaticamente a luminosidade total (1600lm) quando é detectado movimento na gama  $\leq 8\text{mtrs}$  e depois passa a luminosidade fraca em 20 segundos sem movimento.

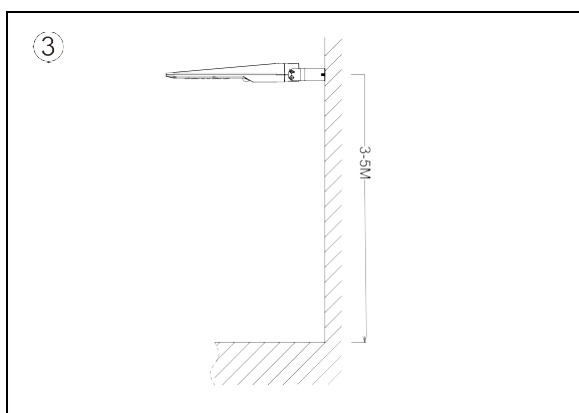
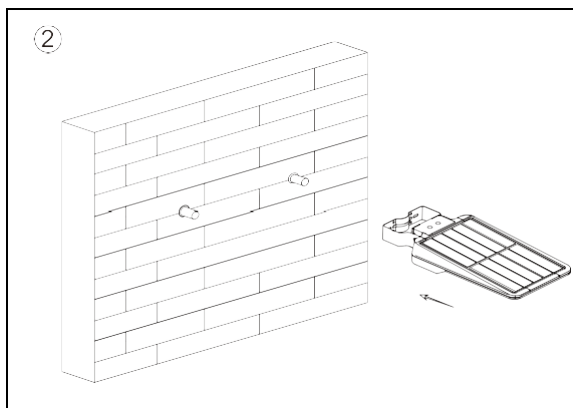
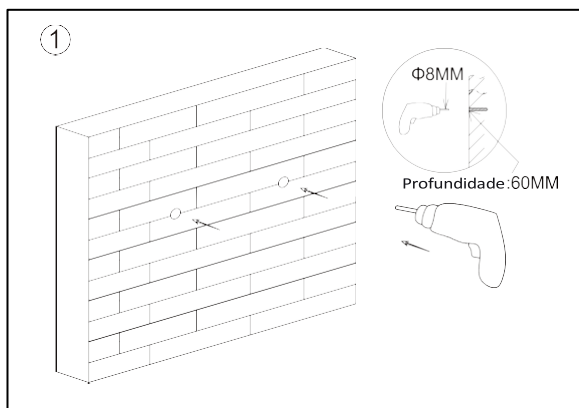
### Após 5 horas de iluminação ou quando a capacidade da bateria for inferior a 30%.



Acende automaticamente a luminosidade total (1600lm) quando é detectado movimento na gama  $\leq 8\text{mtrs}$  e, em seguida, passa para a luminosidade fraca em 20 segundos sem movimento e desliga-se após 5 minutos.

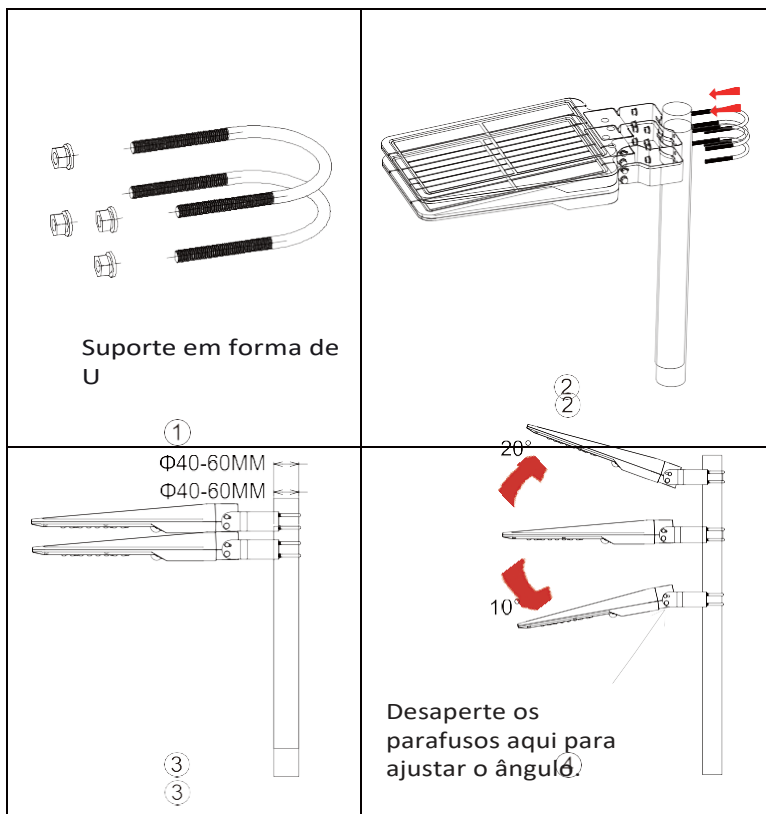
### 3 INSTALAÇÕES DIFERENTES

#### Instalação A: Montagem na parede



1. Em primeiro lugar, prepare bem a lâmpada, os acessórios e as ferramentas.
2. Fazer dois furos de  $\varnothing$  8mm com uma profundidade de 8mm e uma profundidade de 60mm na parede (Figura 1).
3. Fixar os parafusos de expansão nos orifícios (Figura 2).
4. Em seguida, utilize uma chave inglesa para fixar o candeeiro na parede com parafusos de expansão (Figura 3).

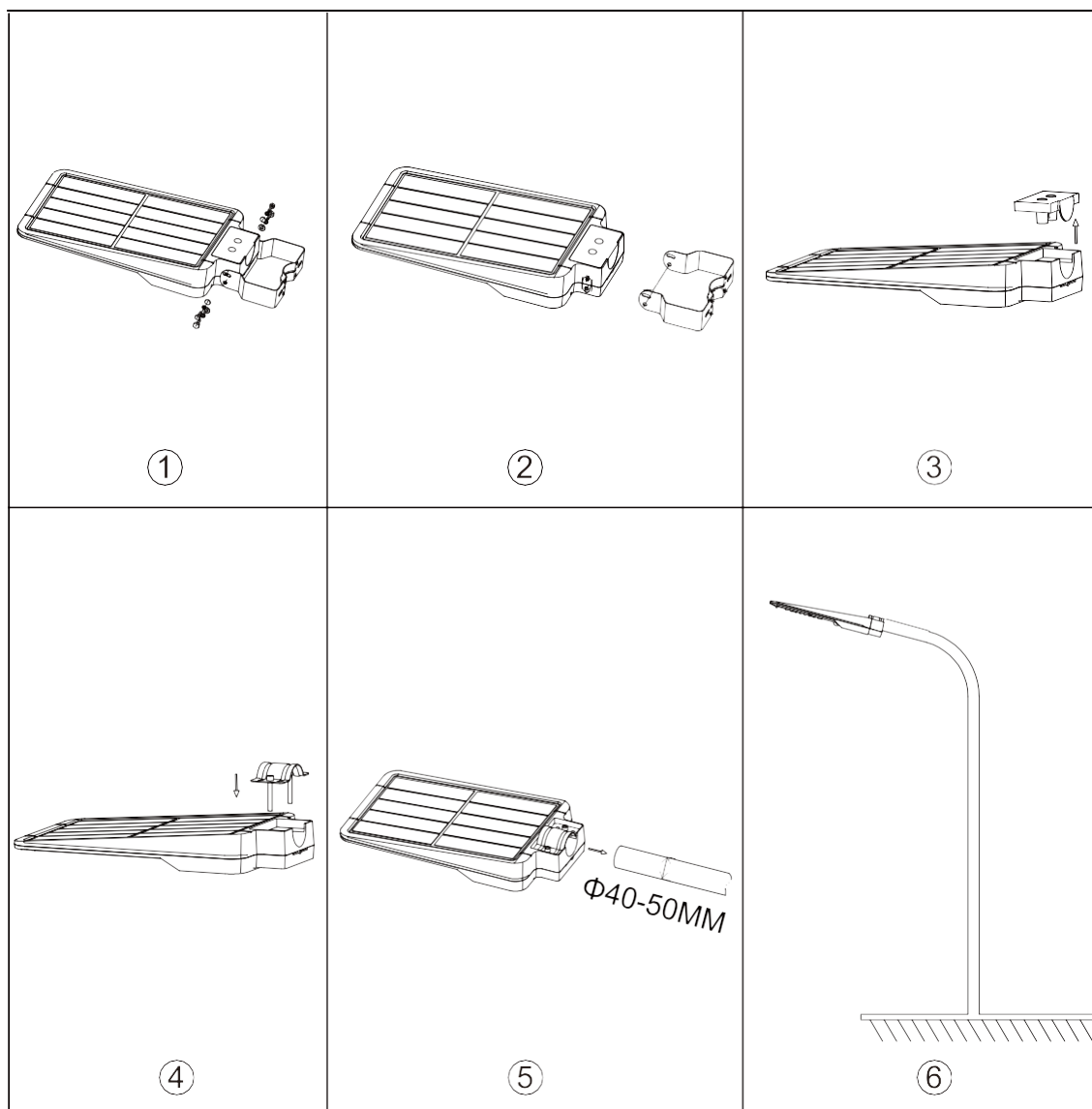
#### Instalação B: Poste reto



1. Em primeiro lugar, prepare bem a lâmpada, os acessórios e as ferramentas.
2. Retirar o espaçador da porca de Suportes em forma de U (Figura 1)
3. Utilize os suportes em forma de U para fixar a lâmpada no poste (Figura 2).
4. Desapertar os parafusos em ambas as extremidades do suporte e ajustar o ângulo da lâmpada conforme necessário, que é ajustável 20° no sentido dos ponteiros do relógio e 10° no sentido contrário aos ponteiros do relógio, e depois apertar os parafusos. (Figura 3, 4)

\*Esta instalação aplica-se aos postes com um diâmetro de  $\varnothing$  40-60MM.

## Instalação C: poste curvo



1. Em primeiro lugar, prepare bem a lâmpada, os acessórios e as ferramentas.
2. Desapertar os parafusos e retirar o suporte. (Figura ① ②)
3. Deslocar a tampa do casquilho da lâmpada (figura 3).
4. Fixar o suporte em forma de arco no casquilho da lâmpada (não bloquear primeiro) (Figura )
5. Colocar a lâmpada no poste de iluminação (Figura 5).
6. Regule a lâmpada e equilibre-a, depois bloqueie o suporte em forma de arco. (Figura ⑥)

\*Esta instalação aplica-se aos postes com um diâmetro de  $\Phi 40-50MM$ .

RoHS



UK  
CA





Meaningful Innovation.

WEEE Number: 80133970

## MANUAL DE INSTRUCȚIUNI

FELINAR SOLAR CU LED

### DATE TEHNICE

Model	VT-ST15
SKU	8548/8549
Putere/lumină	15W / 1600LM
LED-uri	SMD2835*40PCS
Pachet de baterii Li-ion	18650/7.4V/5400mAh, înlocuibile
Panou solar	9.5W, Siliciu monocristalin
Unghi/zonă de detecție	120° / 3-8Mtrs
Dimensiune	413*232*58MM
Înălțimea de instalare	3-5Mtr
Durata de viață	35,000hrs



**IP65**  
RATING

**03**  
YEAR  
WARRANTY\*

### INTRODUCERE ȘI GARANȚIE

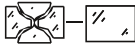
Vă mulțumim pentru selectarea și cumpărarea produsului V-TAC. V-TAC vă va servi cel mai bine. Vă rugăm să citiți cu atenție aceste instrucțiuni înainte de a începe instalarea și să păstrați acest manual la îndemână pentru consultare ulterioară. Dacă aveți orice altă întrebare, vă rugăm să contactați distribuitorul nostru sau vânzătorul local de la care ați achiziționat produsul. Aceștia sunt instruiți și pregătiți să vă servească la cel mai bun nivel. Garanția este valabilă timp de 3 ani de la data achiziției. Garanția nu se aplică daunelor cauzate de instalarea incorectă sau de uzură anormală. Compania nu oferă nicio garanție împotriva deteriorării oricărei suprafețe din cauza îndepărtării și instalării incorecte a produsului. Acest produs este garantat numai pentru defecte de fabricație.



Acest marcaj indică faptul că acest produs nu trebuie eliminat împreună cu alte deșeuri menajere.

ÎN CAZUL ORICĂREI ÎNTREBĂRI/PROBLEME LEGATE DE PRODUS, VĂ RUGĂM SĂ NE CONTACTAȚI LA: SUPPORT@V-TAC.EU  
PENTRU O GAMĂ MAI LARGĂ DE PRODUSE, VĂ RUGĂM SĂ CONTACTAȚI DISTRIBUTORUL NOSTRU SAU CEI MAI APROPIAȚI  
DEALERI. V-TAC EUROPE LTD. BULGARIA, PLOVDIV 4000, BUL.L.KARAVELOW 9B

## AVERTISMENT!

1. Instalarea trebuie să fie efectuată de un electrician calificat
2. Înlocuiți orice scut de protecție crăpat. 
3. Păstrați departe de foc.
4. Nu vă scufundați în apă
5. Corpurile de iluminat nu pot fi instalate în zone joase, pentru a nu se înmuia.

## NOTĂ

1. Aceasta este o lampă alimentată cu energie solară, vă rugăm să o instalați într-o locație în care poate primi suficientă lumină solară.
2. Vă rugăm să rețineți că timpul de iluminare depinde de durata de strălucire a soarelui și de vreme.
3. IC inteligent încorporat este cu protecție la supraîncărcare, supradescărcare și supratensiune.
4. Lampa se încarcă cu energie solară în timpul zilei și se aprinde automat la asfințit.
5. Dacă bateria este scoasă și pusă înapoi sau înlocuită cu una nouă, vă rugăm să îndreptați panoul solar spre soare sau spre o lumină puternică pentru a activa lampa.
6. Neprofesioniștii sunt rugați să nu dezassembleze lampa.
7. Vă rugăm să nu aruncați bateria cu gunoierul menajer pentru a evita exploziile.

Notă: Înlocuirea bateriei va anula garanția.

## MOD DE LUCRU

### Buton inteligent



### ON/OFF

Această lampă are un mod de lucru cu reglare automată, trebuie doar să apăsați butonul o dată, va funcționa permanent.

### Primele 5 ore Iluminat



Pornește automat la luminozitate maximă (1600lm) atunci când este detectată mișcare în intervalul  $\leq 8$  mtrs și apoi trece la luminozitate slabă în 20 de secunde fără mișcare.

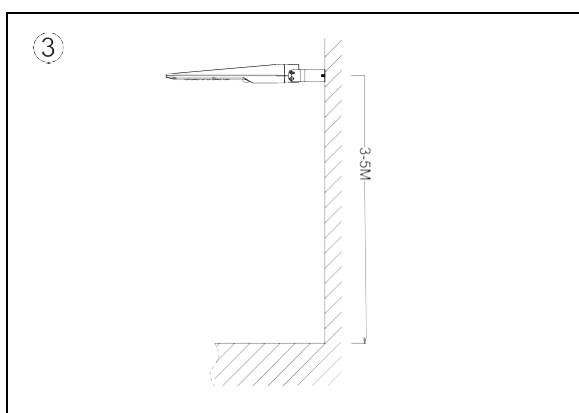
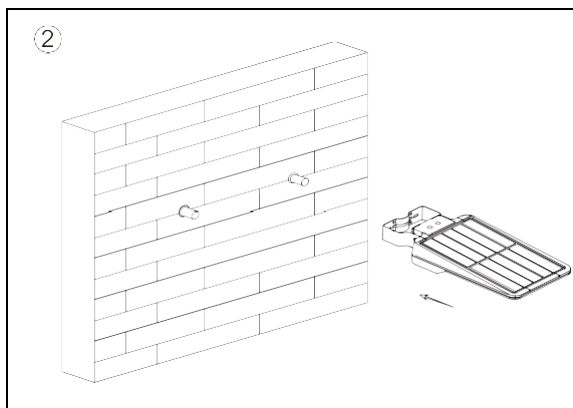
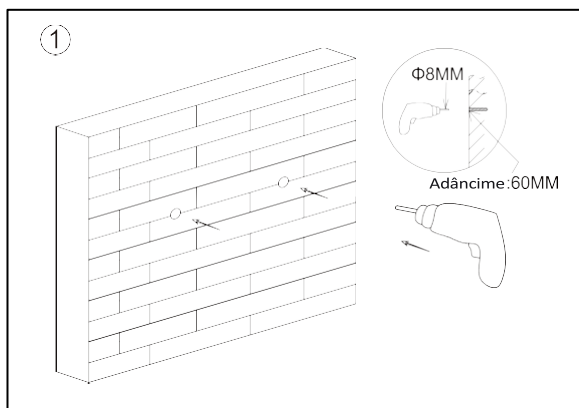
### După 5 ore de iluminare sau când capacitatea bateriei este sub 30%



Pornește automat la luminozitate maximă (1600lm) atunci când se detectează mișcare în intervalul  $\leq 8$  mtrs și apoi trece la luminozitate slabă în 20 de secunde fără mișcare, apoi se oprește după 5 minute.

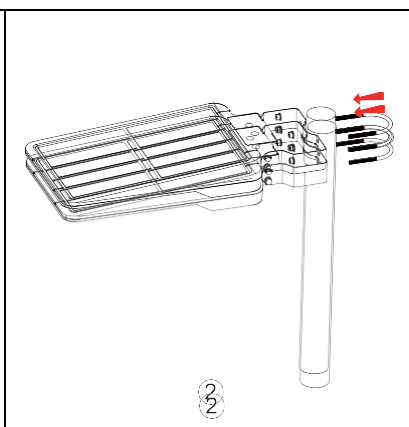
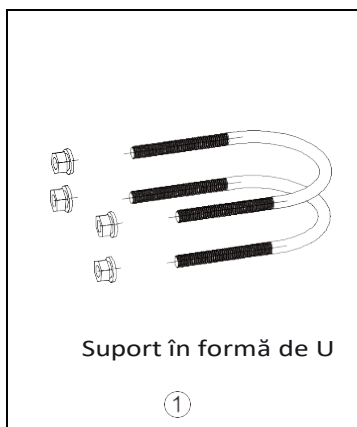
### 3 INSTALAȚII DIFERITE

#### Instalare A: Montat pe perete

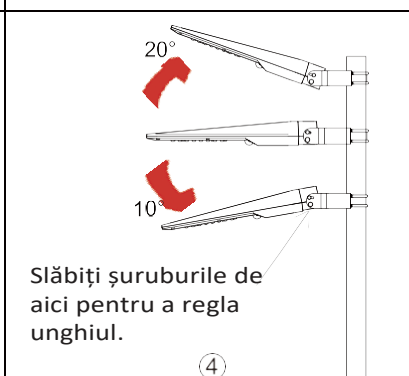
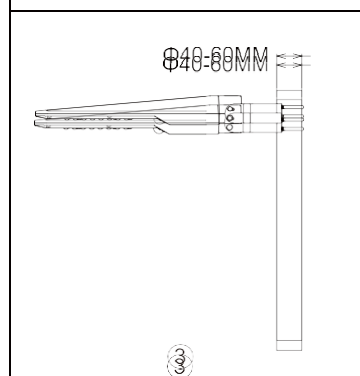


1. În primul rând, pregătiți bine lampa, accesoriile și uneltele.
2. Faceți două găuri de  $\varnothing 8$  mm cu o adâncime de 8 mm și o adâncime de 60 mm pe perete. (Imagine 1 )
3. Fixați șuruburile de expansiune în orificii. (Imagine 2 )
4. Apoi, utilizați o cheie pentru a fixa lampa pe perete cu șuruburi de expansiune. (Imagine 3 )

#### Instalare B: Stâlp drept

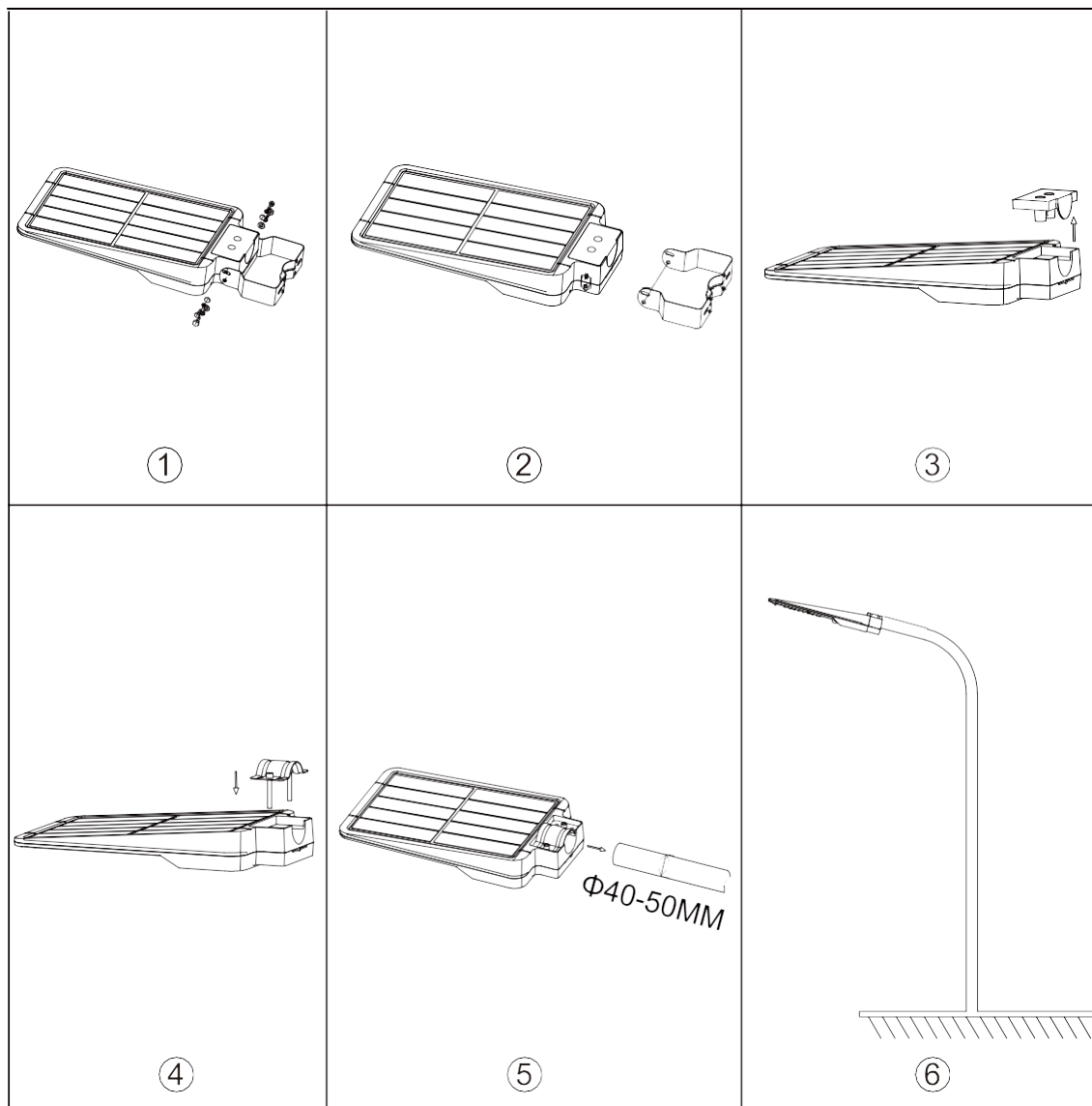


1. În primul rând, pregătiți bine lampa, accesoriile și uneltele.
2. Îndepărtați distanțierul piuliță de Suporturi în formă de U. (Imagine 1 )
3. Utilizați suporturile în formă de U pentru a fixa lampa pe stâlp. (Imagine 2 )
4. Slăbiți șuruburile de la ambele capete ale suportul și reglați unghiul lămpii după cum este necesar, care este de  $20^\circ$  reglabil în sensul acelor de ceasornic și de  $10^\circ$  reglabil în sens invers acelor de ceasornic, apoi strângeți șuruburile. (Imagine 3 4 )



\* Această instalare se aplică stâlpilor cu un diametru de  $\varnothing 40-60$ MM.

## Instalație C: Stâlp curbat



1. În primul rând, pregătiți bine lampa, accesoriile și uneltele.
  2. Slăbiți șuruburile și scoateți suportul. (Imagine 1 2 )
  3. Mutați capacul soclului lămpii. (Imagine 3 )
  4. Fixați suportul în formă de arc pe soclul lămpii (nu blocați mai întâi). (Imagine 4 )
  5. Instalați lampa pe stâlpul de iluminat. (Imagine 5 )
  6. Reglați lampa și echilibrați-o, apoi blocați suportul în formă de arc. (Imagine 6 )
- \* Această instalare se aplică stâlpilor cu un diametru de  $\varnothing$  40-50MM.

RoHS



UK  
CA







Meaningful Innovation.

WEEE Number: 80133970

## MANUAL DE INSTRUCCIONES

FAROLA SOLAR LED

### DATOS TÉCNICOS

Modelo	VT-ST15
SKU	8548/8549
Potencia/Lumen	15W / 1600LM
LEDs	SMD2835*40PCS
Batería de iones de litio	18650/7.4V/5400mAh, reemplazable
Panel solar	9.5W, Silicio monocristalino
Ángulo/Área de detección	120° / 3-8Mtrs
Dimensión	413*232*58MM
Altura de instalación	3-5Mtr
Vida útil	35,000hrs



**IP65**  
RATING

**03**  
YEAR  
WARRANTY\*

### INTRODUCCIÓN Y GARANTÍA

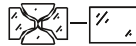
Gracias por seleccionar y comprar un producto V-TAC. V-TAC le servirá lo mejor posible. Lea atentamente estas instrucciones antes de iniciar la instalación y conserve este manual a mano para futuras consultas. Si tiene cualquier otra duda, póngase en contacto con nuestro distribuidor o vendedor local al que haya comprado el producto. Están formados y preparados para atenderle lo mejor posible. La garantía es válida durante 3 años a partir de la fecha de compra. La garantía no se aplica a los daños causados por una instalación incorrecta o un desgaste anormal. La empresa no ofrece ninguna garantía contra daños en cualquier superficie debidos a una incorrecta retirada e instalación del producto. Este producto está garantizado únicamente por defectos de fabricación.



Esta marca indica que este producto no debe eliminarse con otros residuos domésticos.

## ¡AVISO!

1. La instalación debe ser realizada por un electricista cualificado
2. Sustituya cualquier pantalla protectora agrietada.
3. Manténgase alejado del fuego.
4. No te sumerjas en el agua
5. La luminaria no puede instalarse en zonas bajas, para no empapar.



## AVISO

1. Esta lámpara funciona con energía solar. Instálela en un lugar donde le dé el sol.
2. Tenga en cuenta que el tiempo de iluminación depende de la duración de la luz solar y de las condiciones meteorológicas.
3. IC inteligente incorporado con protección contra sobrecarga, sobredescarga y sobretensión.
4. La lámpara se carga con energía solar durante el día y se enciende automáticamente al anochecer.
5. Si se quita la pila y se vuelve a poner o se sustituye por una nueva, por favor, hacia el panel solar a la luz del sol o una luz fuerte para activar la lámpara.
6. Los no profesionales no deben desmontar la lámpara.
7. No tire la pila a la basura doméstica para evitar explosiones.

Nota: La sustitución de la batería anulará la garantía.

## MODO DE TRABAJO

### Botón inteligente



### ENCENDIDO/APAGADO

Esta lámpara es con el modo de trabajo de auto-ajuste, sólo tiene que pulsar el botón una vez, funcionará de forma permanente.

### Primeras 5 horas de iluminación



Se enciende automáticamente a pleno brillo (1600lm) cuando se detecta movimiento en el rango  $\leq 8$ mtrs y luego pasa a brillo débil en 20 segundos sin movimiento.

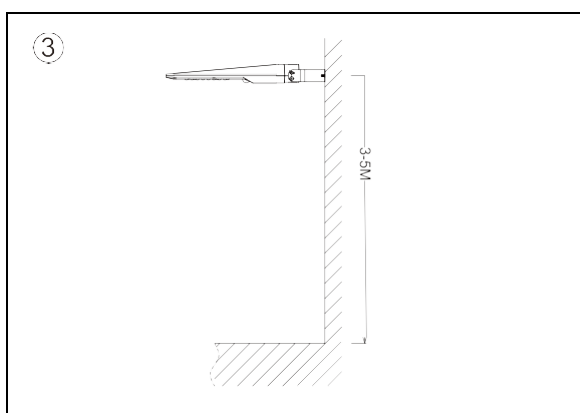
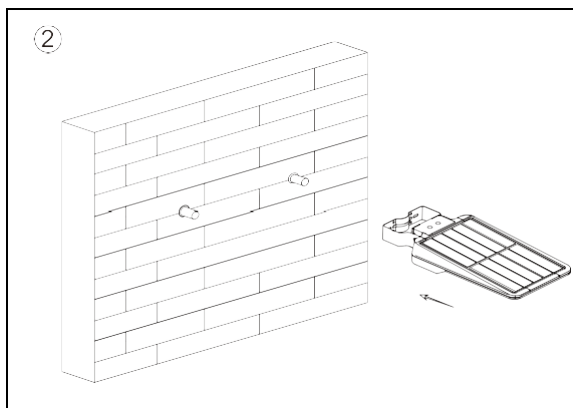
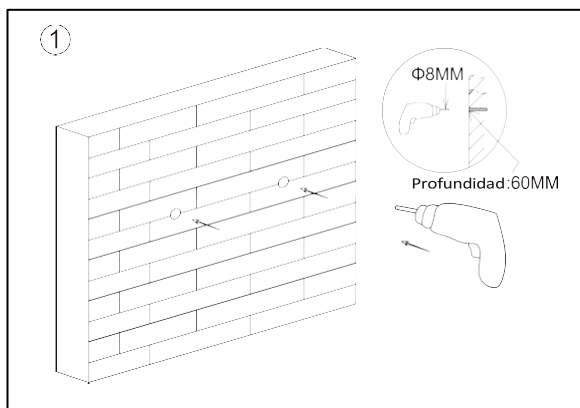
### Después de 5 horas de encendido o cuando la capacidad de la batería es inferior al 30%.



Se enciende automáticamente a pleno brillo (1600lm) cuando se detecta movimiento en el rango  $\leq 8$ mtrs y luego se convierte en brillo débil en 20 segundos de no movimiento, luego se apaga después de 5 minutos.

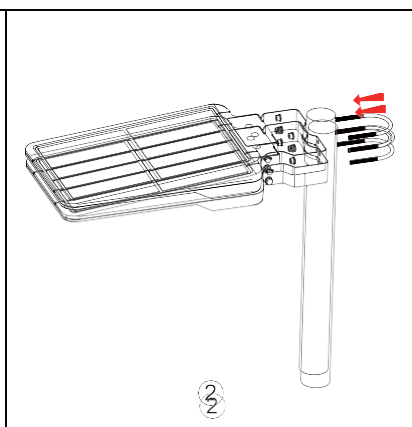
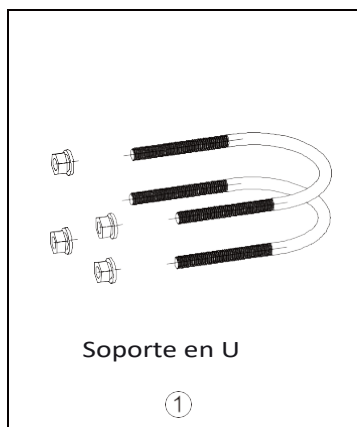
### 3 INSTALACIONES DIFERENTES

#### Instalación A: Montaje en pared

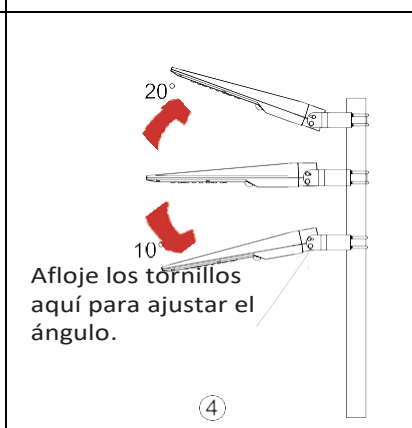
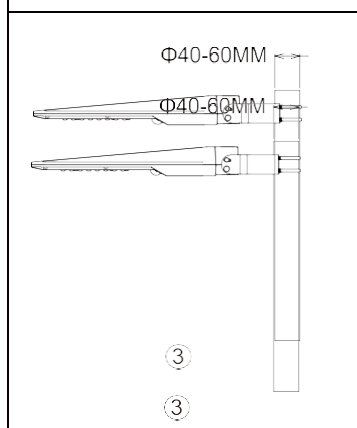


1. En primer lugar, prepara bien la lámpara, los accesorios y las herramientas.
2. Taladre dos agujeros de  $\varnothing$  8 mm con una profundidad de 8 mm y una profundidad de 60 mm en la pared. (Imagen 1 )
3. Fije los tornillos de expansión en los orificios. (Foto 2 )
4. A continuación, utilice una llave inglesa para fijar la lámpara en la pared con tornillos de expansión. (Foto 3 )

#### Instalación B: Poste recto

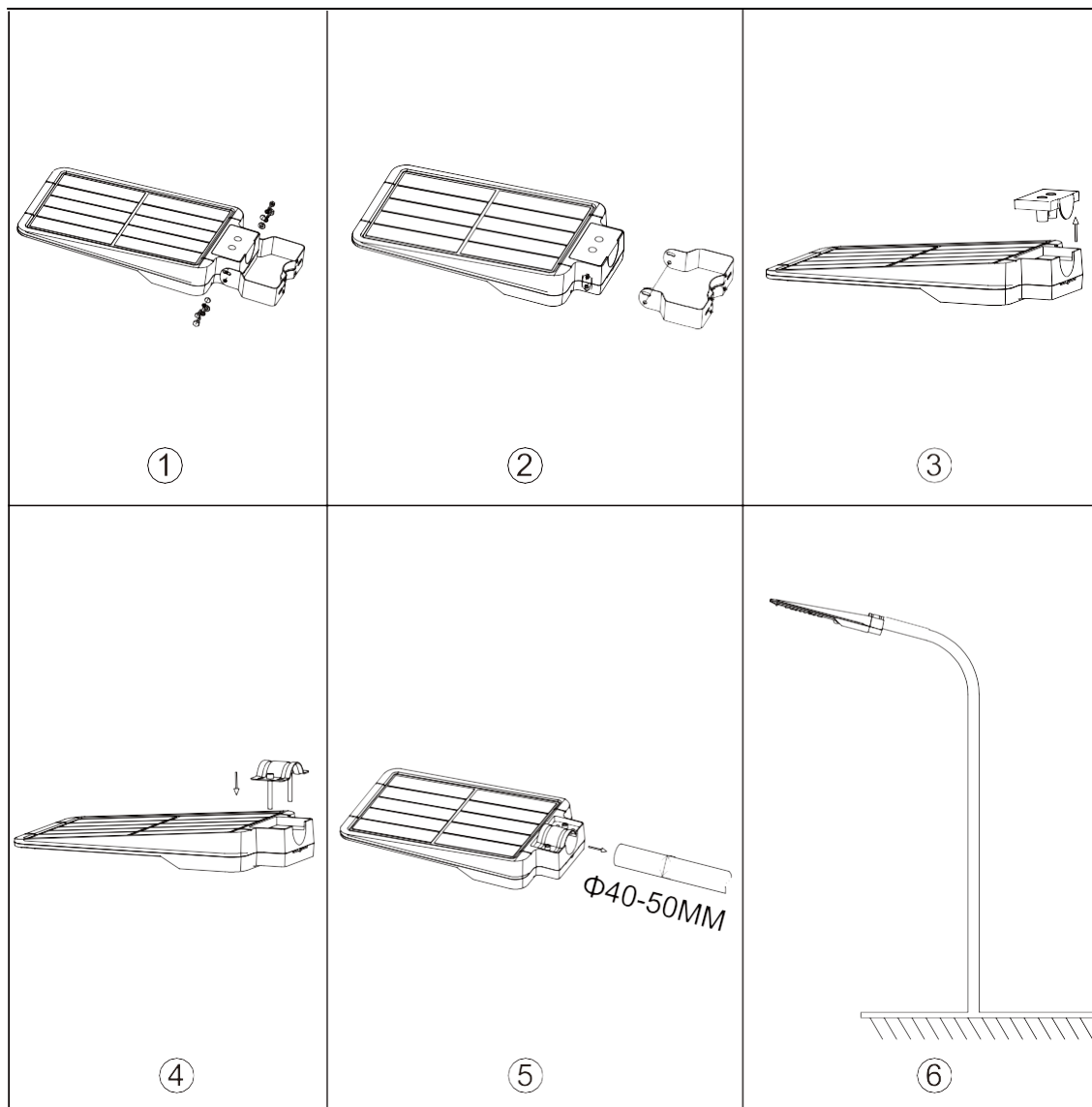


1. En primer lugar, prepara bien la lámpara, los accesorios y las herramientas.
2. Retire la tuerca espaciadora de Soportes en forma de U. (Imagen 1 )
3. Utilice los soportes en forma de U para fijar la lámpara al poste. (Foto 2 )
4. Afloje los tornillos en ambos extremos de el soporte y ajuste el ángulo de la lámpara según sea necesario, que es 20° ajustable en el sentido de las agujas del reloj y 10° ajustable en el sentido contrario a las agujas del reloj, luego apriete los tornillos. (Imagen 3 )



\*Esta instalación se aplica a los postes con un diámetro de  $\varnothing$  40-60MM.

## Instalación C: Poste curvo



1. En primer lugar, prepara bien la lámpara, los accesorios y las herramientas.
  2. Afloje los tornillos y retire el soporte. (Imagen ① ② )
  3. Mueva la tapa del portalámparas. (Imagen ③ )
  4. Fije el soporte en forma de arco en el portalámparas (no lo bloquee primero). (Imagen ④ )
  5. Coloque la lámpara en el poste. (Foto 5 )
  6. Ajuste y equilibre la lámpara y, a continuación, bloquee el soporte en forma de arco. (Imagen ⑥ )
- \*Esta instalación se aplica a los postes con un diámetro de  $\Phi 40-50\text{MM}$ .

RoHS



UK  
CA

